

PREISLISTE
AUSSENJALOUSIEN
INSEKTENSCHUTZ PLISSEE
PERGOLEN
PORTOS



FARBGEBUNG

			ZF3000 TP1000K-ZF	PR6000
WEISS		RAL 9016	✓	✓
BEIGE		VSR 240	✓	*
HELLGRAU		RAL 7035	✓	*
SILBER		RAL 9006	✓	*
GRAUALUMINIUM		RAL 9007	✓	*
STAHL ANTHRAZIT		DB 703	✓	*
ANTHRAZIT		RAL 7016 MATT	✓	✓
SCHWARZGRAU		RAL 7021	✓	✓
OLIVGRÜN		VSR 780	✓	*
BRAUN		RAL 8014	✓	*
SCHWARZ		RAL 9005 MATT	✓	*

* - Farbe gegen Aufpreis erhältlich. Gegen Aufpreis fertigen wir auch Pergolen in jeder erhältlichen RAL-Farbe.
Die Pergolen werden in STRUKTURFARBEN MATT von der RAL-Palette hergestellt.

INHALT

AUSSENJALOUSIEN

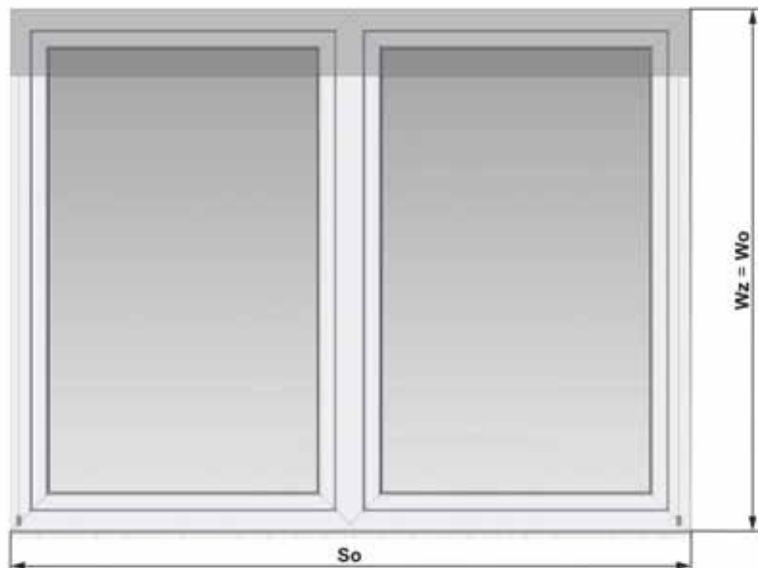
BEMASSUNG	5,7,9,11,13
PREISLISTE	16
AUSSENJALOUSIEN C80 – SCHNURFÜHRUNG / ELEKTRISCHE STEUERUNG	16
AUSSENJALOUSIEN C80 – ALU-FÜHRUNGSSCHIENEN / ELEKTRISCHE STEUERUNG	18
AUSSENJALOUSIEN Z90 – SCHNURFÜHRUNG / ELEKTRISCHE STEUERUNG	20
AUSSENJALOUSIEN Z90 – ALU-FÜHRUNGSSCHIENEN / ELEKTRISCHE STEUERUNG	22
AUSSENJALOUSIEN BX C80 – ALU-FÜHRUNGSSCHIENEN / ELEKTRISCHE STEUERUNG / TYP A, B	24
AUSSENJALOUSIEN BX C80 – ALU-FÜHRUNGSSCHIENEN / ELEKTRISCHE STEUERUNG / TYP C, D	26
AUSSENJALOUSIEN BX Z90 – ALU-FÜHRUNGSSCHIENEN / ELEKTRISCHE STEUERUNG / TYP A, B	28
AUSSENJALOUSIEN BX Z90 – ALU-FÜHRUNGSSCHIENEN / ELEKTRISCHE STEUERUNG / TYP C, D	30
AUSSENJALOUSIEN BX - LEERER KASTEN / TYP A, B, C, D	32
AUSSENJALOUSIE IM KASTEN TP1000K-ZF C80 – WEISS	34
AUSSENJALOUSIE IM KASTEN TP1000K-ZF C80 – WEISS / DEKOR	36
AUSSENJALOUSIE IM KASTEN TP1000K-ZF C80 – DEKOR	38
AUSSENJALOUSIE IM KASTEN TP1000K-ZF Z90 – WEISS	40
AUSSENJALOUSIE IM KASTEN TP1000K-ZF Z90 – WEISS / DEKOR	42
AUSSENJALOUSIE IM KASTEN TP1000K-ZF Z90 – DEKOR	44
AUSSENJALOUSIE IM KASTEN TP1000K-ZF EIN LEERER KASTEN	46
PERGOLA PR6000-HT	48
PERGOLA PR6000 LITE	50
INSEKTENSCHUTZ PLISSEE	51
SCHUTZBLECHE	52
PREISLISTE VON ZUSATZELEMENTEN	56
PREISLISTE VON STEUERUNGSELEMENTEN	58
MINIMALE BREITE DER RAFFSTOREN UND BX-KASTEN	61
BESTELLFORMULAR/ERLÄUTERUNGEN ZF3000	62
BESTELLFORMULAR/ERLÄUTERUNGEN TP1000K-ZF	64
BESTELLFORMULAR/ERLÄUTERUNGEN PR6000	66
BESTELLFORMULAR/ERLÄUTERUNGEN INSEKTENSCHUTZ PLISSEE	68
TECHNISCHE BETRIEBSUNTERLAGEN	71
ALLGEMEINE VERKAUFSBEDINGUNGEN	72
REKLAMATIONSFORMULAR	73
DEKORFARBEN	74



AUSSENJALOUSIEN ZF3000

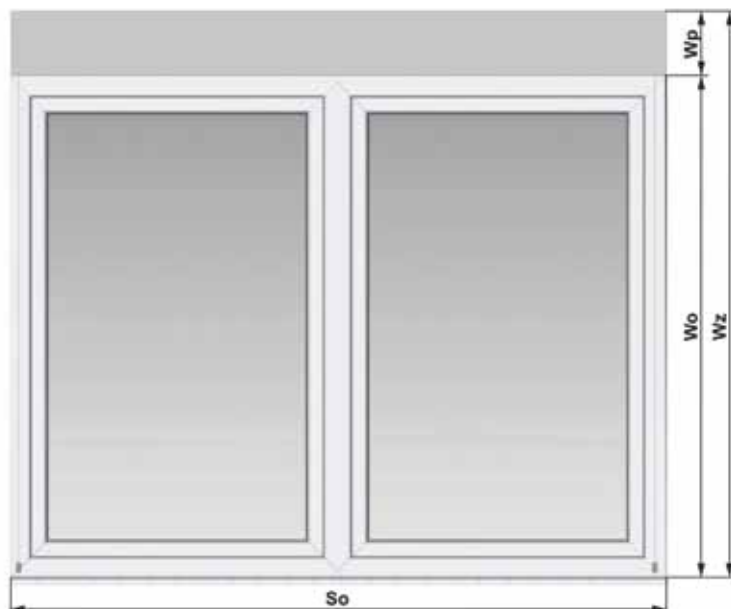
BEMASSUNG - SCHNURFÜHRUNG

NISCHENMONTAGE



Sz - Jalousienbreite (Lamellenbreite)
So - Breite der Nische
Wz - Jalousienhöhe
Wo - Höhe der Nische
Sz = So - Montagespiel (1 cm pro Seite)
Wz = Wo

FASSADENMONTAGE/SCHACHTMONTAGE



Sz - Jalousienbreite (Lamellenbreite)
So - Breite der Nische
Wz - Jalousienhöhe
Wo - Höhe der Nische
Wp - Pakethöhe
Wbo - Höhe des Schutzblechs
Wz = Wo + Wp* oder **Wbo**

FASSADENMONTAGE:

Sz = So + Überstand der Lamelle an der Fassade an der Fassade

SCHACHTMONTAGE:

Sz = Fensterbreite**

HINWEIS

BEI NISCHENMONTAGE IST SICHERZUSTELLEN, DASS DIE BREITE UND HÖHE DER NISCHE GLEICH IN ALLEN IHREN PUNKTEN IST. TRETEN DIE ABWEICHUNGEN AUF, IST DIE KLEINSTE ABMESSUNG ANZUNEHMEN ODER DIE NISCHE ENTSPRECHEND ZU KORRIGIEREN.

BEI DER BESTELLUNG VON JALOUSIENPAKETEN GILT DIE REGEL, DASS DIE JALOUSIEN IM FORMULAR IN DER REIHENFOLGE VON LINKS NACH RECHTS EINGETRAGEN WERDEN, WENN MAN DEN RAUM VON INNEN BETRACHTET.

* - Wird die Pakethöhe hinzugerechnet und anschließend ein höheres Schutzblech hinzugefügt, so kann das Schutzblech ins Rahmen- bzw. Öffnungslichte hineingreifen.

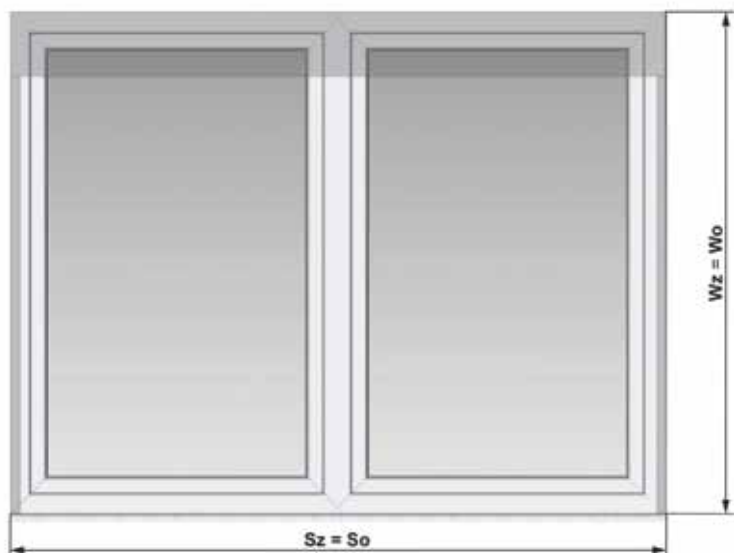
** - Es empfiehlt sich ein Montagespiel vorzusehen, um einen ungehinderten Außenjalousienbetrieb zu sichern.



AUSSENJALOUSIEN ZF3000

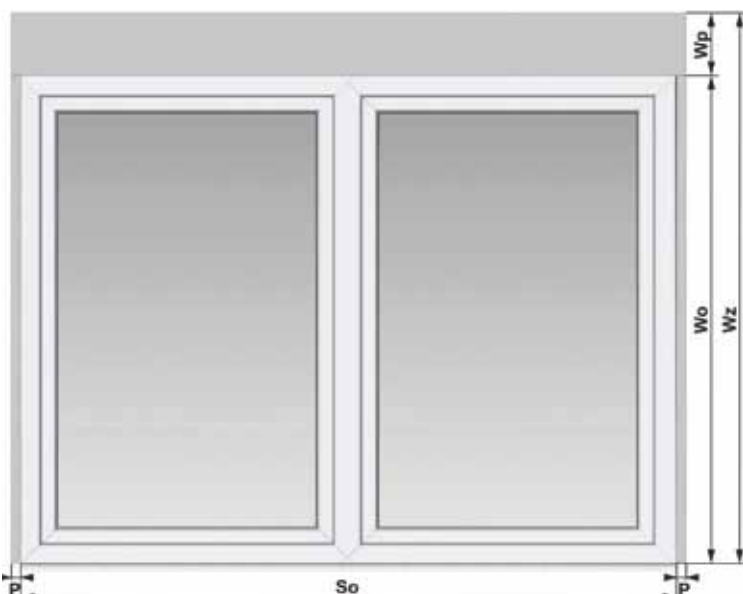
BEMASSUNG - ALU-FÜHRUNGSSCHIENEN

NISCHENMONTAGE



Sz - Jalousienbreite
So - Breite der Nische
Wz - Jalousienhöhe
Wo - Höhe der Nische
Sz = So
Wz = Wo

FASSADENMONTAGE/SCHACHTMONTAGE



Sz - Jalousienbreite
So - Breite der Nische
Wz - Jalousienhöhe
Wo - Höhe der Nische
Wp - Pakethöhe
P - Führungsschielenbreite (20 mm)
Wbo - Höhe des Schutzblechs
Wz = Wo + Wp* oder **Wbo**
FASSADENMONTAGE:
Sz = So + 2 x P
SCHACHTMONTAGE:
Sz = Fensterbreite**

HINWEIS

BEI NISCHENMONTAGE IST SICHERZUSTELLEN, DASS DIE BREITE UND HÖHE DER NISCHE GLEICH IN ALLEN IHREN PUNKTEN IST. TRETEN DIE ABWEICHUNGEN AUF, IST DIE KLEINSTE ABMESSUNG ANZUNEHMEN ODER DIE NISCHE ENTSPRECHEND ZU KORRIGIEREN.

BEI DER BESTELLUNG VON JALOUSIENPAKETEN GILT DIE REGEL, DASS DIE JALOUSIEN IM FORMULAR IN DER REIHENFOLGE VON LINKS NACH RECHTS EINGETRAGEN WERDEN, WENN MAN DEN RAUM VON INNEN BETRACHTET.

* - Wird die Pakethöhe hinzugerechnet und anschließend ein höheres Schutzblech hinzugefügt, so kann das Schutzblech ins Rahmen- bzw. Öffnungslichte hineingreifen.

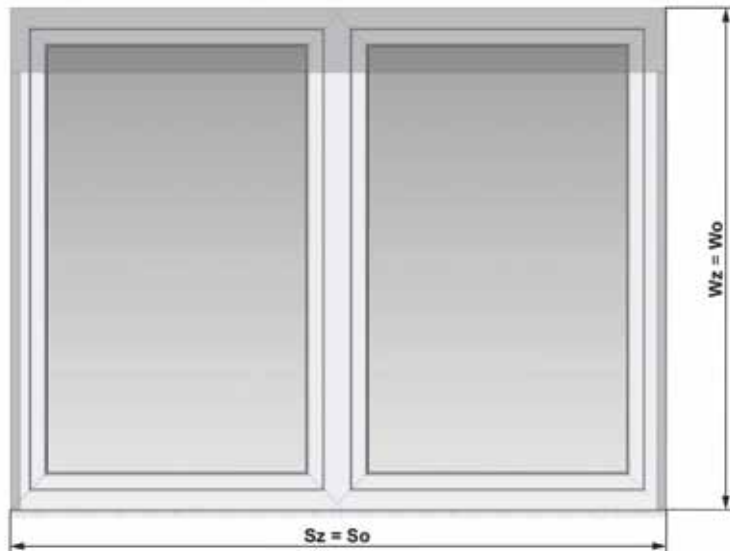
** - Es empfiehlt sich ein Montagespiel vorzusehen, um einen ungehinderten Bearbeitung von Holzelementen zu sichern.



AUSSENJALOUSIEN ZF3000-BX, TP1000K-ZF

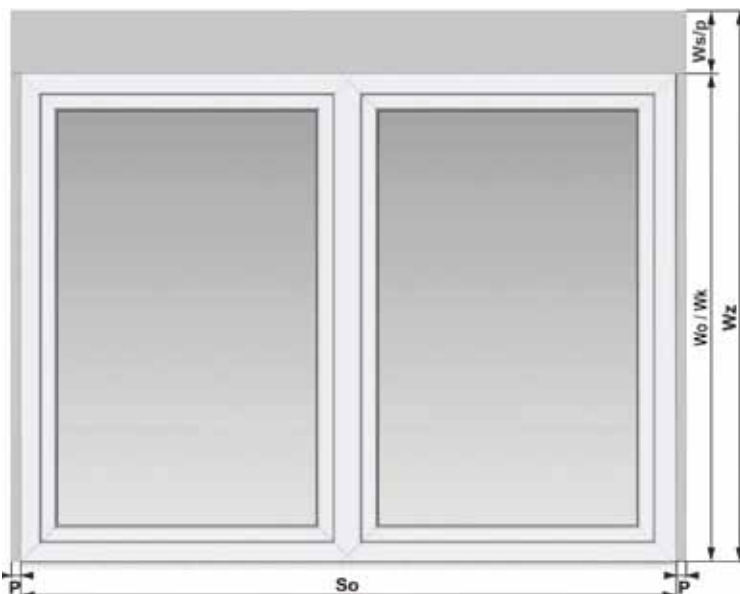
BEMASSUNG - ALU-FÜHRUNGSSCHIENEN FÜR SCHACHTMONTAGE

NISCHENMONTAGE (ZF3000-BX)



Sz - Jalousienbreite
So - Breite der Nische
Wz - Jalousienhöhe
Wo - Höhe der Nische inkl. Kastenhöhe
Sz = So*
Wz = Wo

FASSADENMONTAGE/SCHACHTMONTAGE (ZF3000-BX) MONTAGE AM FENSTERRAHMEN (TP1000K-ZF)



Sz - Jalousienbreite
So - Breite der Nische
Wz - Jalousienhöhe
Ws - Kastenhöhe
Ws/p - Höhe des Kastens (+ optional die Erweiterung der Höhe nach oben: um 30 mm in TP1000K-ZF)
Wo - Höhe der Nische
Wk - Höhe des Fensters
P - Führungsschienebreite (27 mm)

Wz = Wo + Ws
Wz = Wk + Ws/p**

Fassadenmontage:

Sz = So + 2 x P

Schachtmontage:

Sz = Fensterbreite*

Montage am Fensterrahmen:

Sz = Fensterbreite*

ACHTUNG

BEI NISCHENMONTAGE IST SICHERZUSTELLEN, DASS DIE BREITE UND HÖHE DER NISCHE IN ALLEN IHREN PUNKTEN GLEICH SIND. TRETEN DIE ABWEICHUNGEN AUF, IST DIE KLEINSTE ABMESSUNG ANZUNEHMEN ODER DIE NISCHE ENTSPRECHEND ZU KORRIGIEREN.

BEI DER BESTELLUNG VON JALOUSIENPAKETEN GILT DIE REGEL, DASS DIE JALOUSIEN IM FORMULAR IN DER REIHENFOLGE VON LINKS NACH RECHTS EINGETRAGEN WERDEN, WENN MAN DEN RAUM VON INNEN BETRACHTET.

* - Es empfiehlt sich ein Montagespiel vorzusehen, um eine ungehinderte Bearbeitung von Holzelementen zu sichern.

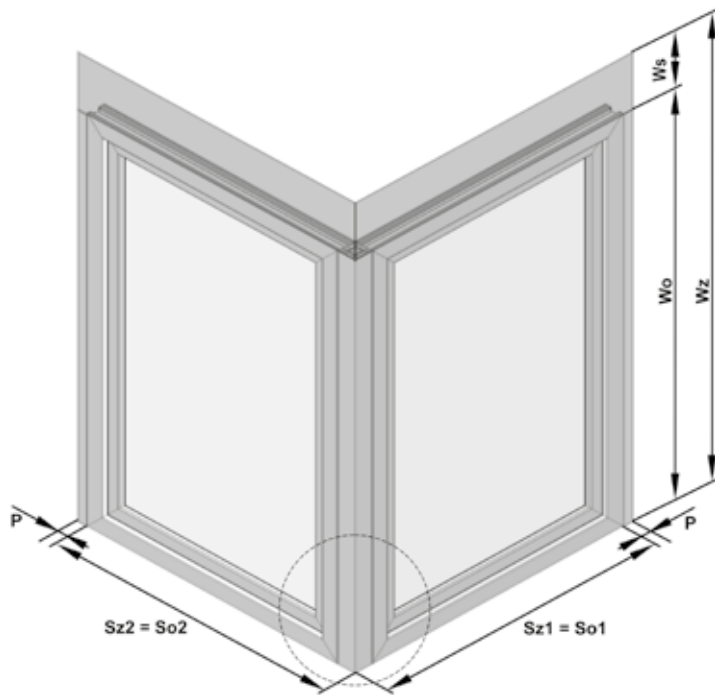
** - Gilt für den Kasten TP1000K-ZF (die Erweiterung der Höhe des Kastens TP1000K-ZF nach unten erhöht nicht die Gesamthöhe des Produkts).



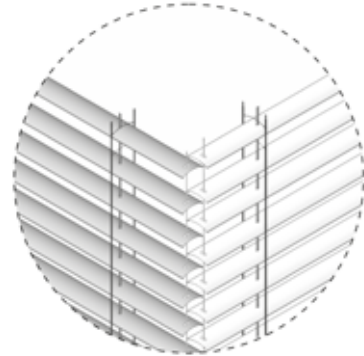
AUSSENJALOUSIEN ZF3000-BX

BEMASSUNG - ECKLÖSUNG MIT ECK-FÜHRUNGSSCHIENE/SCHNURFÜHRUNG

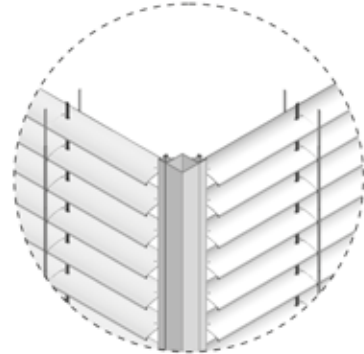
FASSADENMONTAGE/SCHACHTMONTAGE



MONTAGE MIT SCHNÜRFÜHRUNG*



MONTAGE MIT ECK-FÜHRUNGSSCHIENE



Sz - Jalousienbreite

So - Öffnungsbreite/Breite des Fensterrahmens inkl. Verbinder (aber ohne den Teil des Verbinders, der über den Fensterrahmen hervorsteht)

Wz - Jalousienhöhe

Ws - Kastenhöhe

Wo - Öffnungshöhe

P - Führungsschienenbreite (27 mm)

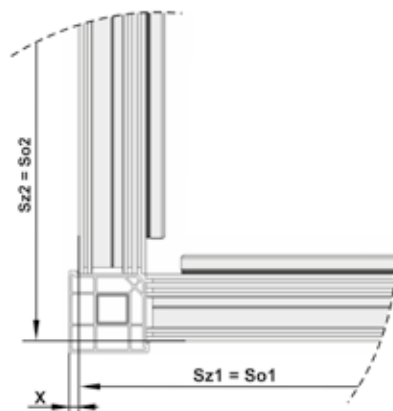
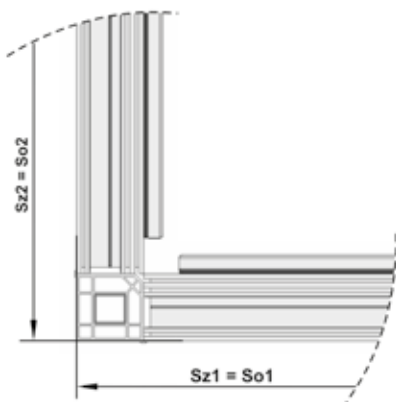
Wz = Wo + Ws (-2 um einen Freiraum zwischen dem Fensterrahmen und dem Kasten zu vermeiden)

Fassadenmontage:

Sz = So + P

Schachtmontage:

Sz = Fensterbreite**



ACHTUNG

BEI DER MONTAGE MIT EINER ECK-FÜHRUNGSSCHIENE IST ZUSÄTZLICH DER WERT „X“ ALS MASS DES ECKVERBINDERS, DER ÜBER DEN FENSTERRAHMEN HERVORSTEHT, ANZUGEBEN.

BEI DER BESTELLUNG VON JALOUSIENPAKETEN GILT DIE REGEL, DASS DIE JALOUSIEN IM FORMULAR IN DER REIHENFOLGE VON LINKS NACH RECHTS EINGETRAGEN WERDEN, WENN MAN DEN RAUM VON INNEN BETRACHTET.

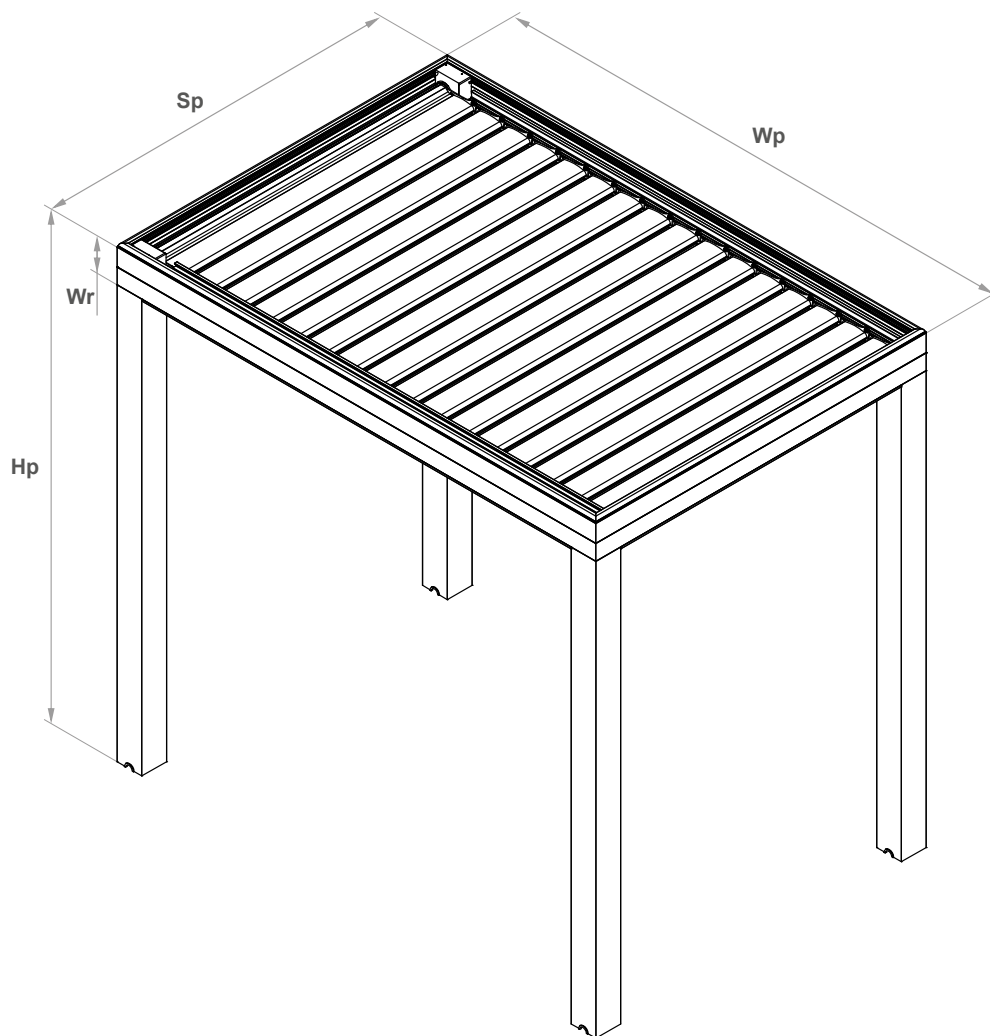
* - Übersichtzeichnung mit der Darstellung eines der Jalousienpaketen als Hauptpaket (ausgefahren)

** - Es wird empfohlen, das Montagespiel zur reibungslosen Ausführung von Fenstern sowie sachgemäße Montage von Führungsschienen zu berücksichtigen.



PERGOLA PR6000

BEMASSUNG



Sp - Breite der Pergola

Wp - Ausragung (Länge) der Pergola

Hp - Höhe der Pergola

Wr - Rinnenhöhe:

in der Pergola PR6000-HT = 220 mm

in der Pergola PR6000 LITE = 170 mm





AUFPREIS

Maximale Fläche	16 m ²
Mindestbreite *	560 mm
Mindesthöhe	600 mm
Maximalbreite	4000 mm
Maximalhöhe	5000 mm

STANDARD AUSSTATTUNG

Wandhalterungen	F-US-120
Halterungen der Oberschiene	F-USG
Schnurführungsschiene	F-PL
Halterungen der Schnurführungsschiene unten	F-UDPL-80
Lamellendrehung	90°/180°

SYMBOL	BEZEICHNUNG	PREIS
F-US-100-150	Wand-Stellhalter 100-150 mm	5,40 €
F-US-150-200	Wand-Stellhalter 150-200 mm	6,20 €
F-US-200-250	Wand-Stellhalter 200-250 mm	7,10 €
F-USG-A	Automatische Halterung der Oberschiene	1,70 €
F-UDPL-120	Halterung der Schnurführungsschiene unten 120 mm	1,10 €
F-UDPL-150	Halterung der Schnurführungsschiene unten 150 mm	1,70 €
F-UDPP	Halterung der Schnurführungsschiene unten zum Bodeneinbau	2,80 €
F-WN	Antriebswellenverbinder	18,90 €

* - genaue Tabelle der Mindestbreiten siehe Seite 61.

EINSPANNHALTER FÜR OBERLINNE

SCHUTZ-BLECH	PAKETHÖHE	Höhe/Breite	2 HALTERUNGEN DER OBERLINNE							3 HALTERUNGEN DER OBERLINNE								
			600-1000	1001-1100	1101-1200	1201-1300	1301-1400	1401-1500	1501-1600	1601-1700	1701-1800	1801-1900	1901-2000	2001-2100	2101-2200	2201-2300	2301-2400	2401-2500
200	190	600-1000	293	302	305	314	323	341	351	360	363	366	370	380	384	388	391	415
		1001-1100	295	304	308	323	326	345	354	363	366	371	375	385	389	393	397	420
		1101-1200	299	309	312	327	332	350	361	370	374	378	382	394	398	402	406	431
250	200	1201-1300	301	317	321	331	335	354	364	374	378	382	387	398	403	407	411	436
		1301-1400	303	319	324	334	338	357	368	378	382	386	391	403	407	412	417	442
	220	1401-1500	313	324	328	338	343	363	375	385	389	394	399	411	416	421	426	452
		1501-1600	315	332	337	348	353	373	385	395	400	406	411	423	429	434	439	466
	230	1601-1700	317	335	340	351	355	377	389	399	405	410	416	428	433	439	444	472
		1701-1800	322	339	345	356	361	383	396	406	412	417	423	437	442	449	454	482
300	250	1801-1900	324	342	348	359	365	386	399	410	416	422	428	442	448	453	460	488
		1901-2000	328	346	352	364	370	393	406	417	424	430	436	450	457	463	469	498
	260	2001-2100	336	355	362	373	380	404	417	429	435	442	449	464	470	477	483	514
		2101-2200	339	358	364	376	383	407	421	433	440	446	453	468	475	482	489	519
	270	2201-2300	343	362	369	381	389	413	428	440	447	455	462	477	484	492	499	530
		2301-2400	345	365	372	385	392	417	432	444	451	458	466	482	490	497	504	536
	280	2401-2500	349	369	377	390	398	423	439	451	459	467	475	491	499	507	515	546
		2501-2600	358	379	387	400	427	434	450	464	472	480	488	514	522	550	558	572
340	300	2601-2700	360	381	390	403	430	438	454	468	476	484	492	519	528	556	564	579
		2701-2800	364	386	395	409	436	444	461	475	483	492	501	528	537	566	575	590
	310	2801-2900	366	389	398	412	439	448	465	479	488	497	505	533	542	572	581	596
		2901-3000	371	393	403	417	446	455	472	487	495	505	514	543	552	582	592	607
	320	3001-3100	380	403	413	428	457	466	493	508	518	528	538	557	567	598	608	624
370	340	3101-3200	383	406	416	431	461	470	497	513	523	532	543	562	572	604	614	630
		3201-3300	387	411	421	436	467	477	504	521	531	541	552	572	583	615	625	642
	350	3301-3400	389	414	424	440	470	480	508	525	535	546	556	577	588	621	631	648
		3401-3500	391	416	427	443	473	484	513	529	540	550	561	582	593	627	637	654
	3501-3600	425	436	448	486	497	508	529	546	557	569	580	625	636	648	660	678	
440	370	3601-3700	428	439	450	490	501	512	533	551	562	574	585	630	642	654	666	684
		3701-3800	432	444	456	496	507	519	541	558	570	582	594	641	652	665	678	695
	380	3801-3900	435	446	459	499	511	523	544	563	575	587	599	646	658	671	683	696
		3901-4000	437	449	462	502	515	527	548	566	579	592	604	651	664	676	684	703
	400	4001-4100	450	462	475	517	530	543	566	584	598	611	624	672	686	695	708	773
		4101-4200	452	465	479	521	534	547	570	589	602	616	629	678	692	701	714	779
		4201-4300	457	470	484	527	540	554	577	597	611	624	638	688	697	712	771	791
	410	4301-4400	460	473	487	531	545	558	581	601	616	629	643	689	704	763	777	798
		4401-4500	462	476	490	534	548	562	586	606	620	634	648	695	755	769	784	804
	430	4501-4600	475	490	504	550	564	579	604	624	639	654	665	718	779	793	809	830
		4601-4700	478	493	507	553	568	583	608	629	644	655	670	769	784	799	815	837
480	440	4701-4800	483	498	513	560	575	590	616	637	653	664	724	779	795	811	826	849
		4801-4900	486	501	516	563	579	594	620	642	653	669	730	785	801	817	833	855
	450	4901-5000	488	504	520	567	583	598	624	646	658	674	735	790	807	823	839	862

Die Pakethöhe ist für eine 180° - Drehung vorgesehen

AUFPREIS FÜR MOTOREN

BEZEICHNUNG	6 Nm	9 Nm	10 Nm	18 Nm	20 Nm
A-OK AM55	AM55-6/35-EL Inkl.	-	AM55-10/35-EL Inkl.	-	-
ELERO SOFT	JA 06 SOFT Inkl.	JA 09 SOFT Inkl.	-	-	JA 20 DK Inkl.
SOMFY WT	J4066/24WT 39,40 €	-	J41010/24WT 40,50 €	J41818/24WT 62,90 €	-
SOMFY WT PROTECT	J4066/24WT PROTECT 49,20 €	-	J41010/24WT PROTECT 51,90 €	J41818/24WT PROTECT 82 €	-
ELERO COMFORT	JA 06 COMFORT-868 131,70 €	JA 09 COMFORT-868 157,40 €	-	-	-
SOMFY RTS	J4066/24RTS 171,70 €	-	J41010/24RTS 183,20 €	J41818/24RTS 208,90 €	-
SOMFY IO PROTECT	J4066/24IO PROTECT 171,70 €	-	J41010/24IO PROTECT 183,20 €	J41818/24IO PROTECT 208,90 €	-
ELERO NHK	-	JA 09 NHK ZESTAW* 878,10 €	-	-	-

* - Produkt auf Sonderbestellung

KURBELGETRIEBE (Satz) - 20,60 €

KURBELGETRIEBEVERLÄNGERUNG - 14,20 €/l/m

Der angegebene Preis versteht sich als Preis ohne Schutzbleche.

Preisliste von Schutzblechen ist auf Seiten 52-55 erhältlich.

Preisliste von Zusatzelementen für Außenjalousien ist auf der Seite 56 erhältlich.

EINSPANNHALTER FÜR OBERRINNE

4 HALTERUNGEN DER OBERSCHIENE							5 HALTERUNGEN DER OBERSCHIENE							
2501-2600	2601-2700	2701-2800	2801-2900	2901-3000	3001-3100	3101-3200	3201-3300	3301-3400	3401-3500	3501-3600	3601-3700	3701-3800	3801-3900	3901-4000
426	429	433	437	441	462	466	470	479	498	520	524	528	537	541
432	436	440	444	448	469	473	477	487	506	528	533	537	546	551
443	447	451	455	460	482	487	491	501	521	544	549	554	564	568
449	453	457	462	466	489	494	498	508	529	553	557	563	573	578
455	459	464	469	473	496	501	506	516	537	561	566	571	582	587
465	470	475	480	485	509	514	519	530	552	577	582	588	599	604
480	486	490	496	501	534	540	546	557	580	596	602	607	619	624
486	491	497	502	508	542	548	554	565	588	605	610	617	628	634
497	503	508	515	521	555	561	568	580	604	621	627	633	645	651
503	509	515	521	527	563	569	576	587	612	630	636	643	655	661
514	521	527	533	540	577	583	590	602	627	646	652	659	672	679
539	546	553	560	567	594	601	608	621	647	666	673	680	694	701
545	553	559	567	574	601	609	616	629	655	675	682	690	703	710
557	564	572	579	587	615	623	631	644	671	691	699	707	721	729
563	571	579	586	594	622	631	639	652	680	700	708	716	730	738
575	583	591	599	607	636	645	653	667	696	717	725	733	748	756
591	600	608	617	626	655	665	673	688	716	738	747	756	771	779
598	606	615	624	633	663	673	683	701	716	725	747	756	775	785
609	618	628	637	646	677	707	717	732	742	764	773	778	794	803
616	626	635	644	653	685	715	725	741	750	768	778	788	803	858
628	637	647	657	667	698	730	740	751	761	785	795	850	867	877
645	656	666	676	686	719	751	762	773	784	809	864	875	892	902
652	662	673	683	693	726	759	765	782	838	863	874	885	901	912
664	675	686	696	707	741	770	781	843	854	880	891	903	920	932
670	682	693	704	709	744	778	834	852	863	889	901	912	930	941
677	688	699	705	717	752	831	843	861	872	898	910	922	940	951
701	713	720	756	812	849	861	873	892	903	947	960	972	991	1 003
708	715	727	808	820	857	869	882	900	912	956	969	982	1 001	1 065
716	728	786	822	834	872	885	897	916	929	974	987	1 001	1 071	1 085
722	780	793	829	842	880	892	906	925	938	984	1 047	1 061	1 082	1 096
774	787	800	837	850	888	901	914	934	947	1 043	1 057	1 072	1 093	1 320
800	813	827	865	879	934	948	962	983	1 047	1 062	1 076	1 091	1 326	
807	820	834	873	887	942	956	971	1 041	1 057	1 072	1 299	1 315		
819	833	848	887	902	958	972	1 037	1 059	1 075	1 303	1 319			
826	840	855	895	909	966	1 030	1 046	1 069	1 297	1 313				
833	847	862	903	917	1 023	1 039	1 056	1 291	1 307					
874	890	905	948	1 012	1 040	1 056	1 285	1 309						
881	897	913	1 004	1 021	1 048	1 277	1 294	1 318						
894	910	973	1 019	1 037	1 277	1 294	1 312							
901	963	981	1 028	1 257	1 286	1 304								
908	971	989	1 247	1 266	1 295	1 313								

- JALOUSIENMOTOR 6 Nm
- JALOUSIENMOTOR 9 Nm
- JALOUSIENMOTOR 10 Nm
- JALOUSIENMOTOR 20 Nm

AUFPREIS

Maximale Fläche	16 m ²
Mindestbreite *	560 mm
Mindesthöhe	600 mm
Maximalbreite	4000 mm
Maximalhöhe	5000 mm

STANDARDAUSSTATTUNG

Wandhalterungen	F-US-140
Halterungen der Oberschiene	F-USG
Schnurführungsschiene	F-PL
Halterungen der Schnurführungsschiene unten	F-UDPL-80
Lamellendrehung	90°

SYMBOL	BEZEICHNUNG	PREIS
F-US-100-150	Wand-Stellhalter 100-150 mm	5,40 €
F-US-150-200	Wand-Stellhalter 150-200 mm	6,20 €
F-US-200-250	Wand-Stellhalter 200-250 mm	7,10 €
F-USG-A	Automatische Halterung der Oberschiene	1,70 €
F-UDPL-120	Halterung der Schnurführungsschiene unten 120 mm	1,10 €
F-UDPL-150	Halterung der Schnurführungsschiene unten 150 mm	1,70 €
F-UDPP	Halterung der Schnurführungsschiene unten zum Bodeneinbau	2,80 €
F-WN	Antriebswellenverbinder	18,90 €

* - genaue Tabelle der Mindestbreiten siehe Seite 61.

EINSPANNHALTER FÜR OBERRINNE

UTZ-BLECH	PAKETHÖHE	Höhe/Breite	2 HALTERUNGEN DER OBERSCHIENE							3 HALTERUNGEN DER OBERSCHIENE								
			600-1000	1001-1100	1101-1200	1201-1300	1301-1400	1401-1500	1501-1600	1601-1700	1701-1800	1801-1900	1901-2000	2001-2100	2101-2200	2201-2300	2301-2400	
200	160	600-1000	313	322	326	324	334	350	361	369	372	377	380	392	395	399	403	
		1001-1100	315	325	328	333	336	354	364	373	376	380	384	396	400	404	408	
	180	1101-1200	319	329	334	339	343	361	373	381	386	390	394	406	411	415	420	
		1201-1300	322	338	343	342	346	365	376	386	390	394	399	412	416	421	426	
		1301-1400	324	341	346	345	350	368	380	390	394	399	404	417	422	427	432	
		1401-1500	333	344	349	349	354	373	387	396	401	406	412	426	430	436	441	
250	200	1501-1600	333	352	357	357	362	383	397	406	412	417	423	437	443	449	454	
		1601-1700	335	354	360	360	365	387	400	411	416	422	428	442	449	454	460	
	210	1701-1800	340	360	366	366	372	394	409	419	426	432	438	453	460	466	473	
		1801-1900	342	362	369	369	376	399	413	424	430	437	443	458	466	472	478	
	220	1901-2000	347	368	374	376	382	406	421	432	439	445	453	469	476	483	490	
		2001-2100	356	379	385	386	393	418	434	446	453	460	467	484	491	499	506	
	230	2101-2200	359	381	388	389	397	422	438	450	458	465	473	490	497	505	512	
		2201-2300	364	386	394	396	404	430	446	459	467	475	482	501	508	517	525	
	240	2301-2400	366	389	397	399	406	433	451	463	471	479	487	506	514	522	531	
		2401-2500	368	393	401	403	412	440	458	470	479	488	496	515	524	532	541	
300	250	2501-2600	378	402	411	414	443	452	471	484	493	501	510	541	551	582	591	
		2601-2700	380	405	415	417	448	456	475	489	498	507	516	547	557	589	598	
	260	2701-2800	385	411	420	424	454	464	483	497	507	516	526	558	568	601	611	
		2801-2900	387	414	423	427	458	468	488	502	512	521	531	564	574	608	618	
	270	2901-3000	392	419	429	433	466	476	496	511	521	532	542	576	586	621	632	
		3001-3100	404	431	442	446	480	491	522	538	549	560	570	594	605	641	652	
	280	3101-3200	406	435	445	450	484	495	527	543	554	565	576	599	611	647	659	
		3201-3300	411	440	451	456	492	503	536	552	564	575	587	611	623	660	672	
	290	3301-3400	414	443	454	460	496	507	540	557	569	581	592	617	629	667	679	
		3401-3500	415	445	456	462	498	509	543	560	572	585	597	621	634	672	685	
	340	300	3501-3600	456	469	481	515	527	539	563	581	594	607	620	673	686	699	712
			3601-3700	459	471	484	518	531	544	568	586	599	612	625	680	693	706	714
310		3701-3800	465	478	491	526	539	552	577	596	609	623	636	692	706	715	728	
		3801-3900	468	481	494	530	543	556	582	601	614	628	642	699	713	721	735	
320		3901-4000	470	484	498	534	547	561	586	605	620	633	647	705	714	729	743	
		4001-4100	486	500	515	553	567	581	608	628	643	657	672	732	743	757	772	
330		4101-4200	489	504	518	557	571	586	614	633	648	663	678	734	749	765	780	
		4201-4300	495	510	525	565	580	595	623	644	659	674	690	747	763	779	799	
370		340	4301-4400	498	513	529	569	584	599	628	648	664	680	691	754	770	791	807
			4401-4500	499	515	531	571	587	602	631	653	668	684	695	759	780	796	812
	350	4501-4600	516	532	548	591	607	624	654	676	692	704	721	788	809	826	843	
		4601-4700	518	535	552	595	612	628	658	681	693	710	727	799	816	834	851	
	360	4701-4800	525	542	559	604	620	637	668	691	704	721	744	812	830	848	865	
		4801-4900	528	545	562	608	625	643	673	697	710	727	750	819	837	855	873	
	370	4901-5000	530	548	566	611	629	646	678	696	714	732	755	825	844	862	880	

Die Schnurführung verhindert das vollständige Schließen der Lamellen.

AUFPREIS FÜR MOTOREN

BEZEICHNUNG	6 Nm	9 Nm	10 Nm	18 Nm	20 Nm
A-OK AM55	AM55-6/35-EL Inkl.	-	AM55-10/35-EL Inkl.	-	-
ELERO SOFT	JA06 SOFT Inkl.	JA09 SOFT Inkl.	-	-	JA20DK Inkl.
SOMFY WT	J4066/24WT 39,40€	-	J41010/24WT 40,50€	J41818/24WT 62,90€	-
SOMFY WT PROTECT	J4066/24WT PROTECT 49,20€	-	J41010/24WT PROTECT 51,90€	J41818/24WT PROTECT 82€	-
ELERO COMFORT	JA06 COMFORT-868 131,70€	JA09 COMFORT-868 157,40€	-	-	-
SOMFY RTS	J4066/24RTS 171,70€	-	J41010/24RTS 183,20€	J41818/24RTS 208,90€	-
SOMFY IO PROTECT	J4066/24IO PROTECT 171,70€	-	J41010/24IO PROTECT 183,20€	J41818/24IO PROTECT 208,90€	-
ELERO NHK	-	JA09 NHK ZESTAW* 878,10€	-	-	-

* - Produkt auf Sonderbestellung

KURBELGETRIEBE (Satz) - 20,60€

KURBELGETRIEBEVERLÄNGERUNG - 14,20€/l/m

Der angegebene Preis versteht sich als Preis ohne Schutzbleche.

Preisliste von Schutzblechen ist auf Seiten 52-55 erhältlich.

Preisliste von Zusatzelementen für Außenjalousien ist auf der Seite 56 erhältlich.

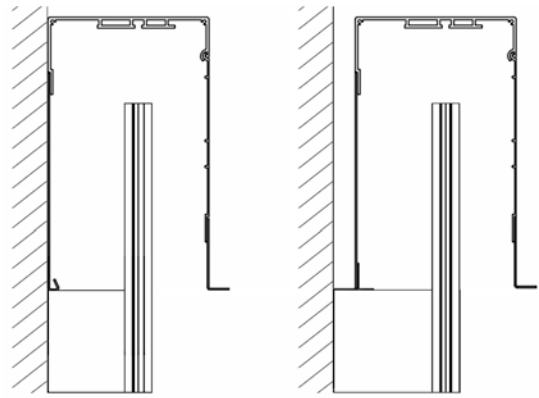
EINSPANNHALTER FÜR OBERRINNE

4 HALTERUNGEN DER OBERSCHIENE										5 HALTERUNGEN DER OBERSCHIENE					
2401-2500	2501-2600	2601-2700	2701-2800	2801-2900	2901-3000	3001-3100	3101-3200	3201-3300	3301-3400	3401-3500	3501-3600	3601-3700	3701-3800	3801-3900	3901-4000
419	437	441	445	449	453	477	481	485	488	512	536	540	545	548	553
425	443	447	451	456	460	484	488	493	496	520	545	550	554	558	563
438	456	462	466	470	475	501	505	510	514	539	565	570	575	579	584
444	464	468	473	478	483	508	514	518	523	548	575	580	585	590	595
450	470	476	480	486	491	516	521	527	531	558	585	591	595	601	606
461	481	487	493	498	503	531	536	542	547	574	603	609	615	620	626
475	496	502	508	514	520	558	565	570	576	605	623	630	636	641	648
482	503	509	515	521	527	567	573	580	585	615	634	640	646	652	659
495	517	524	530	537	543	584	590	597	604	634	654	661	667	674	681
501	524	531	538	544	551	592	599	606	612	644	664	671	679	685	692
514	537	544	552	558	566	608	616	623	630	663	683	691	699	706	713
531	567	575	582	591	598	629	637	645	652	686	707	715	723	731	739
538	575	583	591	598	606	637	646	654	661	696	718	726	734	742	750
552	589	597	606	614	622	655	663	672	680	716	738	747	756	764	773
558	595	604	613	621	630	663	672	681	689	725	748	757	766	774	783
569	609	617	626	635	644	679	688	697	706	743	768	777	786	795	805
600	627	637	646	656	665	700	733	743	752	768	792	802	812	816	826
607	635	644	654	664	674	709	743	752	762	778	803	808	819	828	838
620	649	659	669	680	690	726	761	771	781	797	819	829	839	850	860
628	657	667	678	688	698	735	770	781	785	802	829	840	851	861	877
641	671	682	693	704	715	752	783	794	805	822	850	861	878	889	900
662	693	705	716	727	738	771	809	821	832	849	879	895	907	918	930
669	700	712	724	736	742	780	819	831	842	865	894	906	918	930	942
683	715	727	739	746	758	798	837	850	866	885	915	928	940	952	965
691	723	730	743	755	767	807	847	865	877	896	926	939	952	964	977
697	725	737	749	762	775	815	861	874	887	905	936	949	962	975	988
725	754	768	781	823	841	884	897	910	924	943	994	1 008	1 022	1 036	1 050
732	762	775	789	836	850	892	907	921	934	953	1 005	1 019	1 034	1 048	1 123
747	777	791	810	854	868	911	926	940	954	974	1 028	1 042	1 057	1 133	1 149
754	785	804	818	863	877	921	936	950	964	985	1 039	1 114	1 130	1 136	1 152
761	798	812	827	872	886	931	946	961	975	996	1 110	1 127	1 132	1 149	1 190
792	830	845	860	908	923	987	1 003	1 018	1 034	1 117	1 133	1 140	1 157	1 198	
800	838	853	869	917	932	997	1 013	1 029	1 105	1 118	1 135	1 177	1 194		
814	853	870	885	935	950	1 016	1 033	1 110	1 127	1 141	1 183	1 201			
822	861	878	894	943	960	1 027	1 103	1 111	1 129	1 177	1 195				
828	868	885	901	951	968	1 096	1 104	1 122	1 164	1 189					
860	919	937	954	1 008	1 086	1 106	1 124	1 167	1 186						
868	927	946	963	1 077	1 086	1 117	1 160	1 179	1 198						
883	944	963	1 038	1 087	1 106	1 161	1 181	1 201							
891	952	1 028	1 048	1 097	1 141	1 173	1 193								
897	960	1 037	1 047	1 131	1 152	1 183	1 204								

- JALOUSIENMOTOR 6 Nm
- JALOUSIENMOTOR 9 Nm
- JALOUSIENMOTOR 10 Nm
- JALOUSIENMOTOR 20 Nm

AUPPREIS FÜR MOTOREN

BEZEICHNUNG	6 Nm	9 Nm	10 Nm	18 Nm	20 Nm
A-OK AM55	AM55-6/35-EL Inkl.	-	AM55-10/35-EL Inkl.	-	-
ELERO SOFT	JA 06 SOFT Inkl.	JA 09 SOFT Inkl.	-	-	JA 20 DK Inkl.
SOMFY WT	J406 6/24 WT 39,40 €	-	J410 10/24 WT 40,50 €	J418 18/24 WT 62,90 €	-
SOMFY WT PROTECT	J406 6/24 WT PROTECT 49,20 €	-	J410 10/24 WT PROTECT 51,90 €	J418 18/24 WT PROTECT 82 €	-
ELERO COMFORT	JA 06 COMFORT-868 131,70 €	JA 09 COMFORT-868 157,40 €	-	-	-
SOMFY RTS	J406 6/24 RTS 171,70 €	-	J410 10/24 RTS 183,20 €	J418 18/24 RTS 208,90 €	-
SOMFY IO PROTECT	J406 6/24 IO PROTECT 171,70 €	-	J410 10/24 IO PROTECT 183,20 €	J418 18/24 IO PROTECT 208,90 €	-
ELERO NHK	-	JA 09 NHK ZESTAW* 878,10 €	-	-	-



TYP A - Einbaukasten. Passende Führungsschienen F-FBR-030.

TYP B - Einbaukasten, abgesetzt. Passende Führungsschienen F-FBR-040.

* - Produkt auf Sonderbestellung
KURBELGETRIEBE (Satz) - 20,60 €
KURBELGETRIEBEVERLÄNGERUNG - 14,20 €/lfm

EINSpanNHALTER FÜR OBERRINNE

4 HALTERUNGEN DER OBERSCHIEBE						5 HALTERUNGEN DER OBERSCHIEBE								6 HALTERUNGEN DER OBERSCHIEBE					
2601-2700	2701-2800	2801-2900	2901-3000	3001-3100	3101-3200	3201-3300	3301-3400	3401-3500	3501-3600	3601-3700	3701-3800	3801-3900	3901-4000	4001-4100	4101-4200	4201-4300	4301-4400	4401-4500	
681	695	704	718	748	762	771	787	812	853	863	877	888	902	927	941	951	965	979	
691	705	713	728	759	773	782	799	823	865	876	890	901	915	941	956	965	979	991	
700	715	722	737	768	783	790	807	830	874	883	898	909	923	947	963	971	986	998	
708	723	730	745	776	792	798	816	839	885	894	909	919	934	959	974	983	998	1010	
718	734	741	756	788	803	810	827	851	898	906	921	932	947	973	988	997	1012	1025	
733	749	756	772	804	820	827	845	869	916	925	941	952	968	993	1009	1019	1034	1047	
756	772	781	797	845	861	869	887	913	945	955	971	982	998	1025	1041	1051	1067	1080	
767	783	792	808	857	873	882	900	926	959	969	986	997	1014	1040	1057	1067	1084	1096	
784	801	809	826	875	892	901	921	947	981	991	1008	1020	1037	1065	1082	1092	1109	1122	
801	818	826	844	895	912	921	941	968	1003	1013	1030	1042	1060	1089	1106	1117	1134	1149	
807	825	834	852	904	922	930	951	978	1014	1025	1042	1054	1072	1102	1120	1131	1149	1163	
849	867	877	895	932	951	960	980	1009	1045	1056	1074	1088	1106	1137	1155	1166	1184	1199	
858	876	886	904	942	961	970	991	1019	1057	1067	1086	1099	1117	1149	1167	1179	1197	1212	
875	894	904	923	961	980	990	1012	1040	1078	1090	1108	1122	1141	1173	1192	1204	1223	1238	
884	903	913	932	971	990	1000	1022	1051	1090	1101	1120	1133	1152	1185	1204	1216	1235	1251	
906	926	936	956	995	1015	1025	1047	1078	1116	1128	1148	1162	1182	1214	1234	1246	1267	1283	
924	944	955	975	1011	1055	1066	1088	1099	1140	1152	1172	1186	1206	1237	1257	1270	1290	1306	
981	1003	1015	1037	1076	1122	1135	1159	1172	1216	1230	1252	1267	1290	1324	1346	1359	1381	1399	
997	1019	1032	1054	1094	1141	1153	1178	1192	1236	1251	1273	1289	1312	1345	1367	1382	1450	1469	
1008	1031	1043	1066	1106	1153	1166	1191	1204	1249	1264	1287	1302	1324	1404	1427	1442	1465	1484	
1024	1047	1060	1083	1123	1171	1185	1210	1223	1270	1283	1306	1323	1391	1427	1450	1465	1488	1508	
1054	1078	1091	1115	1156	1205	1219	1245	1260	1306	1320	1389	1407	1430	1546	1570	1588	1612	1634	
1065	1088	1102	1126	1168	1218	1232	1257	1272	1320	1379	1403	1421	1445	1561	1585	1604	1628	1650	
1082	1106	1121	1145	1188	1238	1252	1279	1339	1387	1402	1426	1445	1469	1587	1612	1631	1655	1678	
1093	1118	1132	1157	1200	1251	1265	1337	1352	1400	1416	1440	1459	1483	1602	1627	1647	1672	1694	
1104	1129	1144	1169	1212	1263	1322	1349	1365	1414	1429	1454	1473	1498	1618	1643	1663	1688	1854	
1142	1167	1210	1235	1281	1351	1367	1394	1411	1534	1553	1579	1602	1627	1727	1752	1775	1801		
1153	1179	1222	1293	1339	1364	1380	1407	1424	1549	1568	1594	1617	1722	1743	1769	1792			
1171	1197	1286	1312	1359	1385	1400	1428	1446	1572	1592	1618	1722	1749	1769	1796				
1182	1254	1298	1324	1372	1398	1413	1441	1459	1586	1685	1712	1738	1765	1843					
1238	1265	1310	1336	1384	1410	1426	1455	1473	1677	1701	1727	1754	1835						
1278	1304	1351	1379	1499	1526	1546	1575	1674	1701	1726	1753	1834							
1289	1316	1364	1391	1512	1540	1559	1664	1689	1716	1795	1822								
1307	1334	1383	1410	1533	1561	1657	1687	1713	1793	2021									
1318	1346	1395	1423	1547	1648	1672	1702	1780	2010										
1329	1358	1407	1435	1633	1662	1686	1768	1997											
1437	1466	1520	1619	1655	1684	1760	1994												
1450	1478	1603	1632	1669	1748	1977	2009												
1469	1567	1624	1654	1741	1972	2000													
1550	1580	1638	1716	1957	1987														
1562	1593	1700	1932	1971	2002														

Angaben zu Kasten im PORTOS-System

Mindestbreite (F-FBR Führungsschienen) ***	574 mm
Maximalbreite	4500 mm
Min. Breite der Aussenjalousien mit ISG beim Bremssystem	670 mm
Max. Breite Insektenschutzgitter	1800 mm
Min. Breite Insektenschutzgitter	605 mm
Mindestbreite (Kurbelgetriebe)	520 mm

STANDARDAUSSTATTUNG

Halterungen der Oberschiene	F-USG
Träger des Außendeckels für einen Kasten ZF3000-BX (Kasten über 150 cm)	
Isolierung des Kastens (typ B, D) auf Wunsch des Kunden	

AUFPREIS

BEZEICHNUNG	PREIS
Lackierung des ganzen Kastens	10%
Lackierung des Kastens RAL-Farben * **	30%
Automatische Halterung der Oberschiene F-USG-A	1,70 € / Stk.
Träger des Außendeckels für einen Kasten ZF3000-BX (Kasten bis 150 cm)	8,00 € / Stk.
Wandhalterung	5,00 € / Stk.
Vorbereitung für Insektenschutzgitter	8,70 € / Stk.
F-UPN 60-70 Halterung der Eck-Führungsschiene 60-70 mm	0,70 € / Stk.
F-UPN 80-100 Halterung der Eck-Führungsschiene 80-100 mm	1,00 € / Stk.
F-UPNW-75-100 Halterung intern der Eck-Führungsschiene 75-100mm	2,40 € / Stk.
F-UPNW-95-140 Halterung intern der Eck-Führungsschiene 95-140mm	4,40 € / Stk.
F-PN Eckprofil für ZF3000-BX - SET	48,00 € / lfm
F-PBPL Vorbereitung der Seite für die BX- Schnurführung	24,80 € / Stk.
F-SKN Aufpreis für Eckkasten BX	13,70 € / Stk.
F-LSBX-180 Eckkasten BX-Anschluss 180 Grad	41,50 € / Stk.

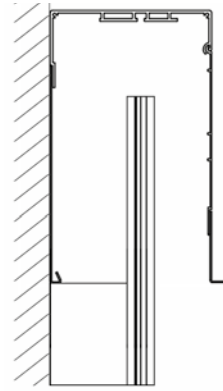
- * - Andere Farben als die Standardfarben der Aussenjalousien ZF3000. Bei den nicht gängigen RAL-Farben wir ein individueller Abgebot unterbreitet.
- ** - Der Realisierungstermin beträgt bis 21 Werktage.
- *** - Genaue Tabelle der Mindestbreiten siehe Seite 59.

EINSPANNHALTER FÜR OBERRINNE

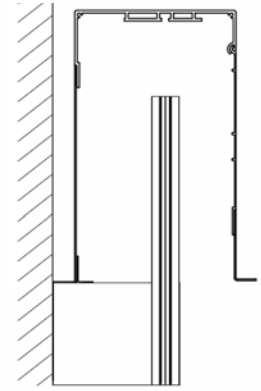
MONTAGETYP	Schutzblech/Breite	2 HALTERUNGEN DER OBERSCHIENE								3 HALTERUNGEN DER OBERSCHIENE								
		600-1000	1001-1100	1101-1200	1201-1300	1301-1400	1401-1500	1501-1600	1601-1700	1701-1800	1801-1900	1901-2000	2001-2100	2101-2200	2201-2300	2301-2400	2401-2500	2501-2600
A, B	250	151	159	166	174	182	189	197	207	214	222	229	237	245	252	260	270	277
A, B	300	165	173	182	190	199	208	216	226	235	244	252	261	269	278	286	297	305
A, B	350	180	189	198	208	217	227	236	247	257	266	275	285	294	303	313	324	334
C, D	250	157	165	173	181	189	197	205	215	223	232	240	248	256	264	272	282	290

AUFPREIS

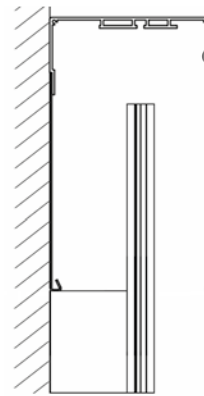
SYMBOL	BEZEICHNUNG	PREIS
F-FBR-010	Führungsschienenadapter für Außenjalousie	17,80 €/lfm
F-FBR-010 REN	Führungsschienenadapter für Außenjalousie (außer der Farbe 42 Woodec Turner-Eiche)	24,90 €/lfm
F-FBR-010 REN 42	Führungsschienenadapter für Außenjalousie in der Farbe 42 Turner Oak Woodec	28,60 €/lfm
F-FBR-020	Führungsschienenadapter für Außenjalousie mit Abstandhalter	22,10 €/lfm
F-FBR-020 REN	Führungsschienenadapter für Außenjalousie mit Abstandhalter (außer der Farbe 42 Woodec Turner-Eiche)	28,80 €/lfm
F-FBR-020 REN 42	Führungsschienenadapter für Außenjalousie mit Abstandhalter in der Farbe 42 Turner Oak Woodec	33,10 €/lfm
F-FBR-030	Führungsschiene für Einbau-Außenjalousie	21,40 €/lfm
F-FBR-030 REN	Führungsschiene für Einbau-Außenjalousie (außer der Farbe 42 Woodec Turner-Eiche)	27,90 €/lfm
F-FBR-030 REN 42	Führungsschiene für Einbau-Außenjalousie in der Farbe 42 Turner Oak Woodec	32,10 €/lfm
F-FBR-040	Führungsschiene für Einbau-Außenjalousie mit Abstandhalter	24,00 €/lfm
F-FBR-040 REN	Führungsschiene für Einbau-Außenjalousie mit Abstandhalter (außer der Farbe 42 Woodec Turner-Eiche)	31,30 €/lfm
F-FBR-040 REN 42	Führungsschiene für Einbau-Außenjalousie mit Abstandhalter in der Farbe 42 Turner Oak Woodec	35,90 €/lfm
F-RSC-340	Führungsschienenanlage für Außenjalousie	4,00 €/lfm
F-PP-20	Einzelführungsschiene der Außenjalousie (bei der Verwendung des Adapters F-FBR)	6,50 €/lfm
F-FBD-010	Untere Endkappe der Führungsschiene F-FBR-010	0,80 €/Paar
F-FBD-020	Untere Endkappe der Führungsschiene F-FBR-020	0,80 €/Paar
F-FBD-030	Untere Endkappe der Führungsschiene F-FBR-030	0,50 €/Paar
F-FBD-040	Untere Endkappe der Führungsschiene F-FBR-040	0,60 €/Paar
F-FBD-011	Untere Alu-Endkappe der Führungsschiene F-FBR-010	7,70 €/Paar
F-FBD-021	Untere Alu-Endkappe der Führungsschiene F-FBR-020	7,70 €/Paar
F-FBD-031	Untere Alu-Endkappe der Führungsschiene F-FBR-030	8,50 €/Paar
F-FBD-041	Untere Alu-Endkappe der Führungsschiene F-FBR-040	8,50 €/Paar



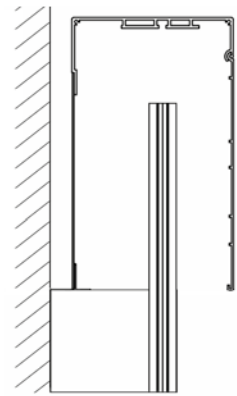
TYP A - Einbaukasten. Passende Führungsschienen F-FBR-030.



TYP B - Einbaukasten, abgesetzt. Passende Führungsschienen F-FBR-040.



TYP C - Kasten für Fassadenmontage. Passende Führungsschienen F-FBR-010.



TYP D - Kasten für Fassadenmontage, abgesetzt. Passende Führungsschienen F-FBR-020.

EINSPANNHALTER FÜR OBERRIEHE

4 HALTERUNGEN DER OBERSCHIENE					5 HALTERUNGEN DER OBERSCHIENE					6 HALTERUNGEN DER OBERSCHIENE								
2601-2700	2701-2800	2801-2900	2901-3000	3001-3100	3101-3200	3201-3300	3301-3400	3401-3500	3501-3600	3601-3700	3701-3800	3801-3900	3901-4000	4001-4100	4101-4200	4201-4300	4301-4400	4401-4500
285	293	301	308	316	324	331	341	349	356	364	372	381	389	397	404	412	420	427
314	322	331	339	348	356	365	375	384	392	401	409	420	428	437	445	454	462	471
343	352	362	371	380	390	399	410	420	429	439	448	459	468	478	487	497	506	515
298	306	315	323	331	339	347	357	365	374	381	390	400	408	416	424	432	440	449

Angaben zu den Kästen im PORTOS-System

Mindestbreite (F-FBR Führungsschienen) ***	574 mm
Maximalbreite	4500 mm
Min. Breite der Aussenjalousien mit ISG beim Bremssystem	670 mm
Max. Breite Insektenschutzgitter	1800 mm
Min. Breite Insektenschutzgitter	605 mm
Mindestbreite (Kurbelgetriebe)	520 mm

STANDARD AUSSTATTUNG

Halterungen der Oberschiene	F-USG
Sturzhalterung des Rollladens mit Außenjalousie F-NPTK-090	F-NPTK-090
Stahl-Seitenhalterungen	NPT-150
Styroporeinsätze der Blendkappen für Kästen	F-NPW-310

AUFPREIS

BEZEICHNUNG	PREIS
Führungsschienen mit Dekor **	8%
Lackierung der Führungsschienen RAL-Farben *, **	20%
Erweiterung der Höhe des Kastens nach oben um 3 cm	13,60 €/lfm
Erweiterung der Höhe des Kastens nach unten um 3 cm	2,90 €/lfm
Putzleiste in den Farben des Pakets (Farbpalette – siehe S. 2 des Umschlags)	4,00 €/lfm
Halterung der Oberschiene automatisch F-USG-A	1,70 € / Stk.
Statische Konsole F-NPTK-080	17,20 € / Stk.
Insektenschutzgitter	93,80 € / Stk.

- * - Andere Farben als die Standardfarben der Aussenjalousien ZF3000. Bei den nicht gängigen RAL-Farben wir ein individueller Abgebot unterbreitet.
- ** - Der Realisierungstermin beträgt bis 21 Werktage.
- *** - Genaue Tabelle der Mindestbreiten siehe Seite 61.

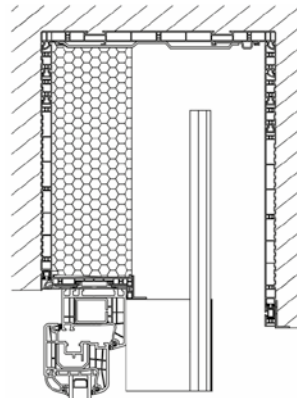
EINSPANNHALTER FÜR OBERRINNE

	2 HALTERUNGEN DER OBERSCHIENE								3 HALTERUNGEN DER OBERSCHIENE							
	600-1000	1001-1100	1101-1200	1201-1300	1301-1400	1401-1500	1501-1600	1601-1700	1701-1800	1801-1900	1901-2000	2001-2100	2101-2200	2201-2300	2301-2400	2401-2500
WEIß	312	322	333	343	354	364	375	400	412	423	434	445	456	467	479	511
WEIß/DEKOR	323	334	345	357	368	379	391	417	429	441	453	465	477	490	502	535
DEKOR	336	348	361	373	385	398	410	438	451	464	477	490	503	516	529	564

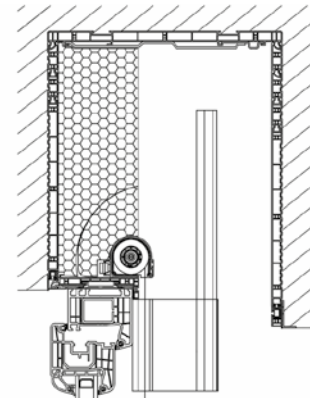
Die Erweiterung der Höhe des Kastens TP1000K-ZF nach unten erhöht nicht die Gesamthöhe des Produkts.

AUFPREIS

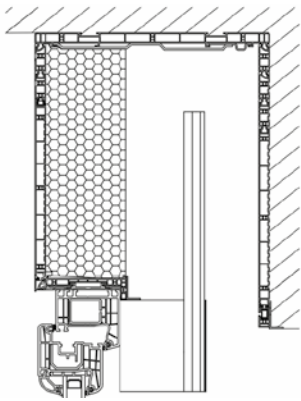
SYMBOL	BEZEICHNUNG	PREIS
F-FBR-010	Führungsschienenadapter für Außenjalousie	17,80 €/lfm
F-FBR-030	Führungsschiene für Einbau-Außenjalousie	21,40 €/lfm
F-RSC-340	Führungsschieneneinlage für Außenjalousie	4,00 €/lfm
F-FBD-010	Untere Endkappe der Führungsschiene F-FBR-010	0,80 €/Paar
F-FBD-030	Untere Endkappe der Führungsschiene F-FBR-030	0,50 €/Paar
F-FBD-011	Untere Alu-Endkappe der Führungsschiene F-FBR-010	7,70 €/Paar
F-FBD-031	Untere Alu-Endkappe der Führungsschiene F-FBR-030	8,50 €/Paar



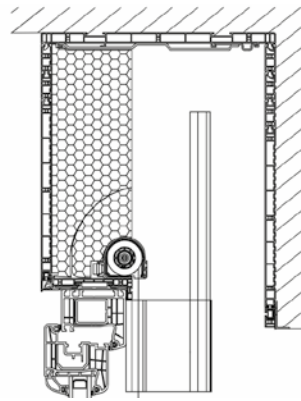
TP1000K-ZF -
Kasten weiß.



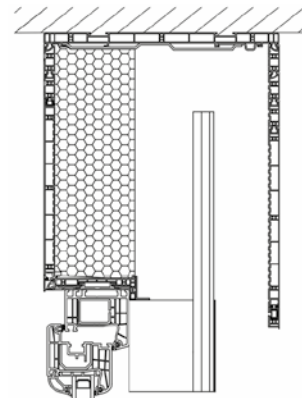
TP1000K-ZF mit ISG - Kasten weiß.



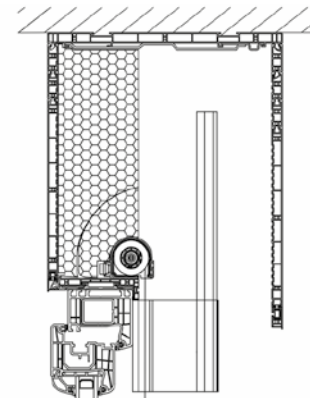
TP1000K-ZF -
Kasten Dekor/weiß.



TP1000K-ZF mit ISG - Kasten Dekor/weiß.



TP1000K-ZF -
Kasten Dekor.



TP1000K-ZF mit ISG - Kasten Dekor.

EINSPANNHALTER FÜR OBERRINNE

4 HALTERUNGEN DER OBERSCHIENE								5 HALTERUNGEN DER OBERSCHIENE							6 HALTERUNGEN DER OBERSCHIENE				
2501-2600	2601-2700	2701-2800	2801-2900	2901-3000	3001-3100	3101-3200	3201-3300	3301-3400	3401-3500	3501-3600	3601-3700	3701-3800	3801-3900	3901-4000	4001-4100	4101-4200	4201-4300	4301-4400	4401-4500
523	535	547	559	571	583	595	607	647	660	673	686	698	743	757	770	784	797	811	824
548	561	574	587	599	612	625	638	679	693	706	720	733	779	793	808	822	836	851	865
577	591	605	619	633	647	660	674	717	731	746	760	775	822	837	853	868	883	899	914

PR6000-HT-SINGLE

- der Preis gilt für eine Pergola in der Standardfarbe mit einem Rohrmotor und einem 1-Kanal Funkhandsender.

PR6000-HT-DOUBLE

- der Preis gilt für eine Pergola in der Standardfarbe mit Rohrmotoren und einem Multikanal-Funkhandsender.

PR6000-HT-SINGLE-LED

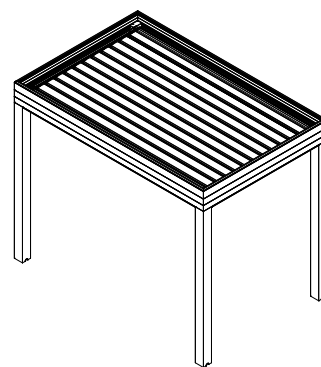
- der Preis gilt für eine Pergola in der Standardfarbe mit einem Rohrmotor und einem Multikanal-Funkhandsender, einem Netzteil und einer LED-Steuerung.

- LED-Beleuchtung –durchgehend umlaufend der Pergola, Farbe kalt.

PR6000-HT-DOUBLE-LED

- der Preis gilt für eine Pergola in der Standardfarbe mit Rohrmotoren und einem Multikanal-Funkhandsender, einem Netzteil und einer LED-Steuerung.

- LED-Beleuchtung –durchgehend umlaufend der Pergola, Farbe kalt.



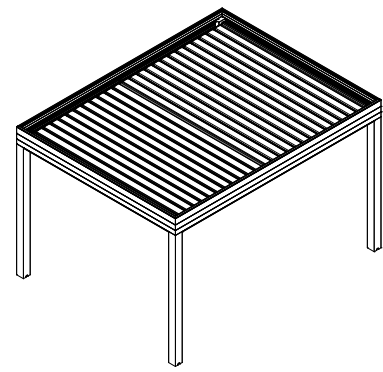
PR6000-HT-SINGLE

PR6000-HT-SINGLE							
Ausragung/ Breite	ausführbare Ausragung	1000- 2000	2001- 2500	2501- 3000	3001- 3500	3501- 4000	4001- 4500
520-2500	490	7485	7485	7955	8427	8898	9369
	660						
	830						
	1000						
	1170						
	1340						
	1510						
	1680						
	1850						
	2020						
2501-3000	2190	8164	8164	8702	9241	9779	10317
	2360						
	2530						
3001-3500	2700	8776	8776	9375	9973	10572	11171
	2870						
	3040						
3501-4060	3210	9387	9387	10047	10706	11365	12024
	3380						
	3550						
	3720						
	3890						
4060							

PR6000-HT-DOUBLE							
Ausragung/ Breite	ausführbare Ausragung	1000- 2000	2001- 2500	2501- 3000	3001- 3500	3501- 4000	4001- 4500
880-2500	880	8110	8110	8622	9136	9649	10162
	1050						
	1220						
	1390						
	1560						
	1730						
	1900						
	2070						
	2240						
	2410						
2501-3000	2580	8789	8789	9369	10120	10530	11110
	2750						
	2920						
3001-3500	3090	9448	9448	10094	10739	11384	12030
	3260						
	3430						
3501-4000	3600	10108	10108	10818	11529	12239	12949
	3770						
	3940						
4001-4500	4110	10767	10767	11542	12318	13093	13869
	4280						
	4450						
	4620						
4501-5000	4790	11426	11426	12267	13107	13948	14789
	4960						
	5130						
5001-5500	5300	12086	12086	13191	14266	14803	15709
	5470						
	5640						
5501-6000	5810	12745	12745	13715	14861	15657	16628
	5980						
	6150						
6001-6500	6320	13405	13480	14640	15947	16511	17548
	6490						
	6660						
6501-7000	6830	14064	14064	15289	16664	17366	18468
	6990						
	7000						

AUFPREISE

NAME	PREIS
Erhöhungsprofil der Rinne	49,50 €/l/m
Lackierung – RAL-Farben *, **	10%
Fernbedienung GIRO LUX BLUE 7+1 Kanal ***	31,50 € / Stk.
Wind- und Sonnensensor WINDTEC LUX	163,60 € / Stk.
Regensensor RUGIADA	318,10 € / Stk.
Empfänger POWER ONE 2M	185,40 € / Stk.



PR6000-HT-DOUBLE

* - Farben außerhalb der Grundpalette der Pergola PR6000. Im Falle der RAL-Farben, die nicht sehr populär sind – ein individuelles Preisangebot.

** - Lieferzeit bis 21 Werktage.

*** - Der Aufpreis gilt nur beim optionalen Kauf der Fernbedienung mit der Pergola PR6000-HT-SINGLE.

PR6000-HT-SINGLE LED							
Ausragung/ Breite	ausführbare Ausragung	1000- 2000	2001- 2500	2501- 3000	3001- 3500	3501- 4000	4001- 4500
520-2500	490	8268	8268	8738	9210	9681	10152
	660						
	830						
	1000						
	1170						
	1340						
	1510						
	1680						
	1850						
	2020						
2501-3000	2190	8947	8947	9485	10024	10562	11100
	2360						
	2530						
3001-3500	2700	9559	9559	10158	10756	11355	11954
	2870						
	3040						
	3210						
3501-4060	3380	10170	10170	10830	11489	12148	12807
	3550						
	3720						
	3890						
	4060						

PR6000-HT-DOUBLE LED							
Ausragung/ Breite	ausführbare Ausragung	1000- 2000	2001- 2500	2501- 3000	3001- 3500	3501- 4000	4001- 4500
880-2500	880	8954	8 954,00	9466	9980	10493	11006
	1050						
	1220						
	1390						
	1560						
	1730						
	1900						
	2070						
	2240						
	2410						
2501-3000	2580	9633	9633	10213	10964	11374	11954
	2750						
	2920						
3001-3500	3090	10292	10292	10938	11583	12228	12874
	3260						
	3430						
3501-4000	3600	10952	10952	11662	12373	13083	13793
	3770						
4001-4500	3940	11611	11611	12386	13162	13937	14713
	4110						
	4280						
	4450						
4501-5000	4620	12270	12270	13111	13951	14792	15633
	4790						
	4960						
5001-5500	5130	12930	12930	14035	15110	15647	16553
	5300						
	5470						
5501-6000	5640	13589	13589	14559	15705	16501	17472
	5810						
	5980						
6001-6500	6150	14249	14324	15484	16791	17355	18392
	6320						
	6490						
	6660						
6501-7000	6830	14908	14908	16133	17508	18210	19312
	6660						
	7000						

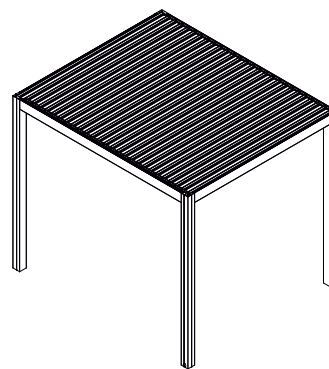
PR6000-LITE

- der Preis gilt für die Pergola in der Standardfarbe mit einem Linearmotor und der Fernbedienung Somfy IO Situio 5 VARA/M io pure II.

PR6000-LITE-LED

- der Preis gilt für die Pergola in der Standardfarbe mit einem Linearmotor und der Fernbedienung Somfy IO Situio 5 VARA/M io pure II, dem Netzteil und dem Steuergerät Somfy LED receiver IO.

- LED-Beleuchtung –durchgehend umlaufend der Pergola, Farbe kalt.



PR6000 LITE

AUFPREISE

NAME	PREIS
Lackierung – RAL-Farben *, **	10%
Windsensor Eolis 230V (ohne Kabel)	185,10 € / Stk.
Sonnen-/Windsensor Soliris io 230V (ohne Kabel)	241,70 € / Stk.
Sonnensensor Sunis WireFree II io	132,30 € / Stk.
Regensensor Ondeis 230V	356,60 € / Stk.

* - Farben außerhalb der Grundfarbpalette der Pergola PR6000. Im Falle der RAL-Farben, die nicht sehr populär sind – ein individuelles Preisangebot

** - Lieferzeit bis zu 21 Werktagen

Ausragung/ Breite	PR6000 LITE	
	3000	3500
3000	6 032	6 372
3524	6 469	6 857
4048	6 906	7 343

Ausragung/ Breite	PR6000 LITE LED	
	3000	3500
3000	7 358	7 708
3524	7 805	8 203
4048	8 252	8 698

max. Höhe PR6000 LITE - 2600 mm

Min. Breite des Insektenschutzes	500 mm
Max. Breite des Insektenschutzes	2400 mm
Max. Breite des doppelten Insektenschutzes	3600 mm
Min. Höhe des Insektenschutzes	1900 mm
Max. Höhe des Insektenschutzes	2600 mm

STANDARDAUSSTATTUNG

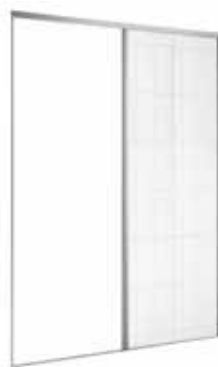
Farbe des Insektenschutzprofils: Silber (01), Weiß (02), Grau (03), Beige (05), Hellgrau (07), Dunkelbraun (08), Braun (09), Elfenbein (16), Schwarz (20), Anthrazit (23)*
 Insektenschutznetz Farbe schwarz

AUFPREISE

NAME	PREIS
Lackierung der Insektenschutzprofile	
- Farben aus der Grundfarbpalette ZF3000	5%
- Farben aus der Rolllädenfarbpalette – Dunkelbeige (04), Grün (13), Cremeweiß (15), Braunrot (19), Stahlolive (26), Basaltgrau (27)	5%
- andere RAL-Farben	10%

* - Farben aus der Grundfarbpalette, erhältlich in dem Rolllädenkatalog der Firma PORTOS

** - Lieferzeit bis zu 21 Werktagen



Insektenschutz-Plissee Einzel



Insektenschutz-Plissee Doppelt

Die Messung erfolgt durch das Abmessen der Breite und Höhe der Fensternische an mind. drei Punkten. Falls an mehreren Punkten Abweichungen auftreten, soll in der Bestellung der kleinste Wert angegeben werden.

INSEKTENSCHUTZ-PLISSEE – EINZELAUSFÜHRUNG EINGEBAUT				
Höhe/Breite	500-1200	1201-1500	1501-1800	1801-2400
1900-2200	449	476	493	563
2201-2600	480	511	532	610

Für Rollladensysteme PORTOS

INSEKTENSCHUTZ-PLISSEE – DOPPELAUSFÜHRUNG EINGEBAUT							
Höhe/Breite	500-1200	1201-1500	1501-1800	1801-2400	2401-2500	2501-3000	3001-3600
1900-2200	691	695	699	737	739	800	843
2201-2600	709	712	717	755	756	817	861

Für Rollladensysteme PORTOS

INSEKTENSCHUTZ-PLISSEE – EINZELAUSFÜHRUNG AUFGESETZT				
Höhe/Breite	500-1200	1201-1500	1501-1800	1801-2400
1900-2200	501	529	549	623
2201-2600	537	569	593	675

Für PORTOS Raffstoren und Montage an der Fassade

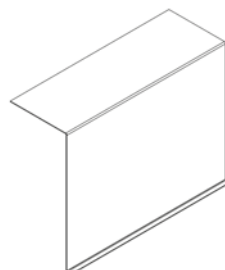
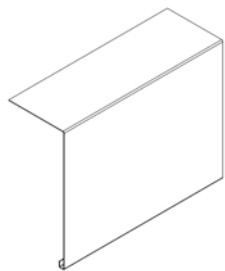
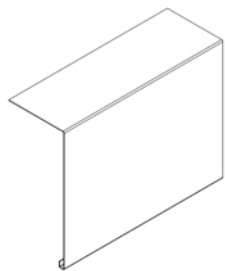
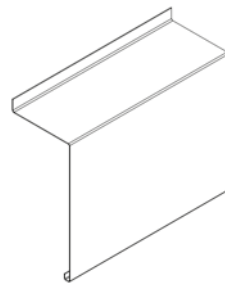
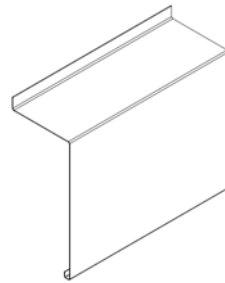
INSEKTENSCHUTZ-PLISSEE – DOPPELAUSFÜHRUNG AUFGESETZT							
Höhe/Breite	500-1200	1201-1500	1501-1800	1801-2400	2401-2500	2501-3000	3001-3600
1900-2200	743	748	755	797	799	864	912
2201-2600	765	771	778	820	822	886	934

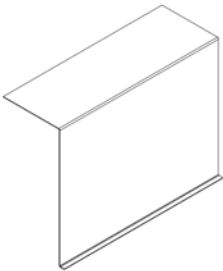
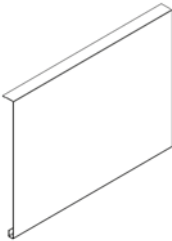

Für PORTOS Raffstoren und Montage an der Fassade

AUSSENJALOUSIEN ZF3000

PREISLISTE VON SCHUTZBLECHEN - F-PP FÜHRUNGSSCHIENEN

Symbol	Bezeichnung	Preis
F-B15A-12-20	Schutzblech 200 mm, Typ A für C80	31,90 €/lfm
F-B15A-12-25	Schutzblech 250 mm, Typ A für C80	36,20 €/lfm
F-B15A-12-30	Schutzblech 300 mm, Typ A für C80	40,40 €/lfm
F-B15A-12-34	Schutzblech 340 mm, Typ A für C80	43,90 €/lfm
F-B15A-12-37	Schutzblech 370 mm, Typ A für C80	46,60 €/lfm
F-B15A-12-44	Schutzblech 440 mm, Typ A für C80	52,60 €/lfm
F-B15A-12-48	Schutzblech 480 mm, Typ A für C80	56,00 €/lfm
F-B15A-14-20	Schutzblech 200 mm, Typ A für Z90	33,60 €/lfm
F-B15A-14-25	Schutzblech 250 mm, Typ A für Z90	37,90 €/lfm
F-B15A-14-30	Schutzblech 300 mm, Typ A für Z90	42,20 €/lfm
F-B15A-14-34	Schutzblech 340 mm, Typ A für Z90	45,60 €/lfm
F-B15A-14-37	Schutzblech 370 mm, Typ A für Z90	48,30 €/lfm
F-B15B-12-20	Schutzblech 200 mm, Typ B für C80	30,20 €/lfm
F-B15B-12-25	Schutzblech 250 mm, Typ B für C80	34,40 €/lfm
F-B15B-12-30	Schutzblech 300 mm, Typ B für C80	38,70 €/lfm
F-B15B-12-34	Schutzblech 340 mm, Typ B für C80	42,20 €/lfm
F-B15B-12-37	Schutzblech 370 mm, Typ B für C80	44,90 €/lfm
F-B15B-12-44	Schutzblech 440 mm, Typ B für C80	50,90 €/lfm
F-B15B-12-48	Schutzblech 480 mm, Typ B für C80	54,30 €/lfm
F-B15B-14-20	Schutzblech 200 mm, Typ B für Z90	31,90 €/lfm
F-B15B-14-25	Schutzblech 250 mm, Typ B für Z90	36,20 €/lfm
F-B15B-14-30	Schutzblech 300 mm, Typ B für Z90	40,40 €/lfm
F-B15B-14-34	Schutzblech 340 mm, Typ B für Z90	43,90 €/lfm
F-B15B-14-37	Schutzblech 370 mm, Typ B für Z90	46,60 €/lfm
F-B15C-12-20	Schutzblech 200 mm, Typ C für C80	30,20 €/lfm
F-B15C-12-25	Schutzblech 250 mm, Typ C für C80	34,40 €/lfm
F-B15C-12-30	Schutzblech 300 mm, Typ C für C80	38,70 €/lfm
F-B15C-12-34	Schutzblech 340 mm, Typ C für C80	42,20 €/lfm
F-B15C-12-37	Schutzblech 370 mm, Typ C für C80	44,90 €/lfm
F-B15C-12-44	Schutzblech 440 mm, Typ C für C80	50,90 €/lfm
F-B15C-12-48	Schutzblech 480 mm, Typ C für C80	54,30 €/lfm



Symbol	Bezeichnung		Preis
F-B15C-14-20	Schutzblech 200 mm, Typ C für Z90		31,90 €/lfm
F-B15C-14-25	Schutzblech 250 mm, Typ C für Z90		36,20 €/lfm
F-B15C-14-30	Schutzblech 300 mm, Typ C für Z90		40,40 €/lfm
F-B15C-14-34	Schutzblech 340 mm, Typ C für Z90		43,90 €/lfm
F-B15C-14-37	Schutzblech 370 mm, Typ C für Z90		46,60 €/lfm
F-B15D-20	Schutzblech 200mm, Typ D für C80, Z90		20,60 €/lfm
F-B15D-25	Schutzblech 250mm, Typ D für C80, Z90		24,90 €/lfm
F-B15D-30	Schutzblech 300mm, Typ D für C80, Z90		29,20 €/lfm
F-B15D-34	Schutzblech 340mm, Typ D für C80, Z90		32,60 €/lfm
F-B15D-37	Schutzblech 370mm, Typ D für C80, Z90		35,30 €/lfm
F-B15D-44	Schutzblech 440mm, Typ D für C80, Z90		41,30 €/lfm
F-B15D-48	Schutzblech 480mm, Typ D für C80, Z90		44,70 €/lfm
F-ZBB-12-20	Seitenblende des Schutzbleches 200 mm für C80		10,60 €/Paar
F-ZBB-12-25	Seitenblende des Schutzbleches 250 mm für C80		13,10 €/Paar
F-ZBB-12-30	Seitenblende des Schutzbleches 300 mm für C80		15,40 €/Paar
F-ZBB-12-34	Seitenblende des Schutzbleches 340 mm für C80		17,20 €/Paar
F-ZBB-12-37	Seitenblende des Schutzbleches 370 mm für C80		18,70 €/Paar
F-ZBB-12-44	Seitenblende des Schutzbleches 440 mm für C80		22,00 €/Paar
F-ZBB-12-48	Seitenblende des Schutzbleches 480 mm für C80		24,00 €/Paar
F-ZBB-14-20	Seitenblende des Schutzbleches 200 mm für Z90		11,90 €/Paar
F-ZBB-14-25	Seitenblende des Schutzbleches 250 mm für Z90	14,60 €/Paar	
F-ZBB-14-30	Seitenblende des Schutzbleches 300 mm für Z90	17,20 €/Paar	
F-ZBB-14-34	Seitenblende des Schutzbleches 340 mm für Z90	19,40 €/Paar	
F-ZBB-14-37	Seitenblende des Schutzbleches 370 mm für Z90	21,00 €/Paar	
F-LB-12-20/25/30	Schutzblechverbinder C80		5,00 €/Stk.
F-LB-12-34/37/44/48	Schutzblechverbinder C80		7,10 €/Stk.
F-LB-14-20/25/30	Schutzblechverbinder Z90		5,30 €/Stk.
F-LB-14-34/37	Schutzblechverbinder Z90		6,00 €/Stk.
F-LB-15-20/25/30	Schutzblechverbinder für Schutzblech FB15A/B/C-15 C80, Z90		6,20 €/Stk.
F-LB-15-34/37/44/48	Schutzblechverbinder für Schutzblech FB15A/B/C-15 C80, Z90		8,50 €/Stk.
F-LB-20/25/30	Schutzblechverbinder für Schutzblech Typ D		5,90 €/Stk.
F-LB-34/37/44/48	Schutzblechverbinder für Schutzblech Typ D		8,00 €/Stk.

Maximalbreite des Schutzbleches in einem Stück ohne Verbinder: 5,00 m.
 Aufpreis zum Schutzblech mit Stärke von 2 mm beträgt 30% der Preise, die der Tabelle entnommen werden können. Die Standardstärke des Schutzblechs beträgt 1,5 mm (einzelne Aufschläge werden nicht addiert).
 Die Lackierung von Schutzblechen in RAL-Farben – mit 30 % Aufpreis zum Listenpreis.
 Standardmäßig werden die Schutzbleche an der Außenseite lackiert. Lackierung an der Innenseite wird auf individuelle Bestellung ausgeführt.
 Aufpreis für beidseitige Lackierung beträgt 15% des Wertes von Blenden gem. der obigen Preisliste.
 Beim Einkauf vom Schutzblech sind die Kosten von Schutzblechverlängerungen hinzurechnen. Die Anzahl von Verlängerungen in der Außenjalousie entspricht der Anzahl von Halterungen der Oberschiene.

AUSSENJALOUSIEN ZF3000

PREISLISTE VON SCHUTZBLECHEN - F-FBR FÜHRUNGSSCHIENEN

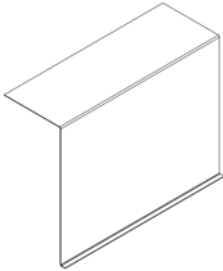
Symbol	Bezeichnung	Preis
F-B15A-15-20	Schutzblech 200 mm, Typ A für C80, Z90 FBR	34,40 €/lfm
F-B15A-15-25	Schutzblech 250 mm, Typ A für C80, Z90 FBR	38,70 €/lfm
F-B15A-15-30	Schutzblech 300 mm, Typ A für C80, Z90 FBR	43,00 €/lfm
F-B15A-15-34	Schutzblech 340 mm, Typ A für C80, Z90 FBR	46,30 €/lfm
F-B15A-15-37	Schutzblech 370 mm, Typ A für C80, Z90 FBR	49,10 €/lfm
F-B15A-15-44	Schutzblech 440 mm, Typ A für C80, Z90 FBR	55,10 €/lfm
F-B15A-15-48	Schutzblech 480 mm, Typ A für C80, Z90 FBR	58,60 €/lfm



F-B15B-15-20	Schutzblech 200 mm, Typ B für C80, Z90 FBR	32,70 €/lfm
F-B15B-15-25	Schutzblech 250 mm, Typ B für C80, Z90 FBR	37,00 €/lfm
F-B15B-15-30	Schutzblech 300 mm, Typ B für C80, Z90 FBR	41,30 €/lfm
F-B15B-15-34	Schutzblech 340 mm, Typ B für C80, Z90 FBR	44,70 €/lfm
F-B15B-15-37	Schutzblech 370 mm, Typ B für C80, Z90 FBR	47,40 €/lfm
F-B15B-15-44	Schutzblech 440 mm, Typ B für C80, Z90 FBR	53,40 €/lfm
F-B15B-15-48	Schutzblech 480 mm, Typ B für C80, Z90 FBR	56,90 €/lfm



F-B15C-15-20	Schutzblech 200 mm, Typ C für C80, Z90 FBR	32,70 €/lfm
F-B15C-15-25	Schutzblech 250 mm, Typ C für C80, Z90 FBR	37,00 €/lfm
F-B15C-15-30	Schutzblech 300 mm, Typ C für C80, Z90 FBR	41,30 €/lfm
F-B15C-15-34	Schutzblech 340 mm, Typ C für C80, Z90 FBR	44,70 €/lfm
F-B15C-15-37	Schutzblech 370 mm, Typ C für C80, Z90 FBR	47,40 €/lfm
F-B15C-15-44	Schutzblech 440 mm, Typ C für C80, Z90 FBR	53,40 €/lfm
F-B15C-15-48	Schutzblech 480 mm, Typ C für C80, Z90 FBR	56,90 €/lfm



F-B15E-20	Schutzblech 200 mm, Typ E für C80, Z90 FBR	20,20 €/lfm
F-B15E-25	Schutzblech 250 mm, Typ E für C80, Z90 FBR	24,50 €/lfm
F-B15E-30	Schutzblech 300 mm, Typ E für C80, Z90 FBR	28,80 €/lfm
F-B15E-34	Schutzblech 340 mm, Typ E für C80, Z90 FBR	32,20 €/lfm
F-B15E-37	Schutzblech 370 mm, Typ E für C80, Z90 FBR	34,90 €/lfm
F-B15E-44	Schutzblech 440 mm, Typ E für C80, Z90 FBR	40,90 €/lfm
F-B15E-48	Schutzblech 480 mm, Typ E für C80, Z90 FBR	44,40 €/lfm



Symbol	Bezeichnung	Preis
F-ZBB-15-20	Seitenblende des Schutzbleches 200 mm für C80, Z90 FBR	9,90 zł/Paar
F-ZBB-15-25	Seitenblende des Schutzbleches 250 mm für C80, Z90 FBR	12,20 zł/Paar
F-ZBB-15-30	Seitenblende des Schutzbleches 300 mm für C80, Z90 FBR	14,40 zł/Paar
F-ZBB-15-34	Seitenblende des Schutzbleches 340 mm für C80, Z90 FBR	16,20 zł/Paar
F-ZBB-15-37	Seitenblende des Schutzbleches 370 mm für C80, Z90 FBR	17,50 zł/Paar
F-ZBB-15-44	Seitenblende des Schutzbleches 440 mm für C80, Z90 FBR	20,60 zł/Paar
F-ZBB-15-48	Seitenblende des Schutzbleches 480 mm für C80, Z90 FBR	22,30 zł/Paar
F-LB-15-20/25/30	Schutzblechverbinder 200/250/300 mm für C80, Z90 FBR	6,20 €/Stk.
F-LB-15-34/37/44/48	Schutzblechverbinder 340/370/440/480 mm für C80, Z90 FBR	8,50 €/Stk.

Maximalbreite des Schutzbleches in einem Stück ohne Verbinder: 4,00 m.
 Aufpreis zum Schutzblech mit Stärke von 2 mm beträgt 30% der Preise, die der Tabelle entnommen werden können. Die Standardstärke des Schutzblechs beträgt 1,5 mm (einzelne Aufschläge werden nicht addiert).
 Die Lackierung von Schutzblechen in RAL-Farben – mit 30 % Aufpreis zum Listenpreis.
 Standardmäßig werden die Schutzbleche an der Außenseite lackiert. Lackierung an der Innenseite wird auf individuelle Bestellung ausgeführt.
 Aufpreis für beidseitige Lackierung beträgt 15% des Wertes von Blenden gem. der obigen Preisliste.
 Beim Einkauf vom Schutzblech sind die Kosten von Schutzblechverlängerungen hinzuzurechnen. Die Anzahl von Verlängerungen in der Außenjalousie entspricht der Anzahl von Halterungen der Oberschiene.

AUSSENJALOUSIEN ZF3000

PREISLISTE VON ZUSATZELEMENTEN

F-US-120	Wandhalterung 120 mm	5,30 €
F-US-140	Wandhalterung 140 mm	5,60 €
F-USG	Halterung der Oberschiene	2,40 €
F-USG - A	Automatische Halterung der Oberschiene	3,30 €
F-US-100-150	Wand-Stellhalter 100-150 mm	13,50 €
F-US-150-200	Wand-Stellhalter 150-200 mm	14,80 €
F-US-200-250	Wand-Stellhalter 200-250 mm	16,00 €
F-PBO-126 + F-WP-45	Schutzblechverlängerung 126 mm für Bleche 130-173 mm Schalldämpfelement für Schutzblechverlängerung (Satz)	4,60 €
F-PBO-143 + F-WP-45	Schutzblechverlängerung 143 mm für Bleche 174-253 mm Schalldämpfelement für Schutzblechverlängerung (Satz)	4,20 €
F-PBO-223 + F-WP-45	Schutzblechverlängerung 223 mm für Bleche 254-330 mm Schalldämpfelement für Schutzblechverlängerung (Satz)	5,40 €
F-PBO-303 + F-WP-45	Schutzblechverlängerung 303 mm für Bleche 331-412 mm Schalldämpfelement für Schutzblechverlängerung (Satz)	7,40 €
F-PBO-383 + F-WP-45	Schutzblechverlängerung 383 mm für Bleche 413-480 mm Schalldämpfelement für Schutzblechverlängerung (Satz)	8,90 €
F-UPP-50-70	Halterung der Führungsschiene gerade 50-70 mm	4,70 €
F-UPP-71-100	Halterung der Führungsschiene gerade 71-100 mm	5,60 €
F-UPP-101-145	Halterung der Führungsschiene gerade 101-145 mm	6,50 €
F-UPT-50-70	Teleskophalterung der Führungsschiene 50-70 mm	9,30 €
F-UPT-71-105	Teleskophalterung der Führungsschiene 71-105 mm	11,60 €
F-UPT-106-170	Teleskophalterung der Führungsschiene 106-170	14,90 €
F-UPT-171-295	Teleskophalterung der Führungsschiene 171-295 mm	19,90 €
F-UPU-25	Teleskophalterung der Führungsschiene universal 25 (50-60 mm)	6,00 €
F-UPU-35	Teleskophalterung der Führungsschiene universal 35 (60-70 mm)	6,20 €
F-UPU-45	Teleskophalterung der Führungsschiene universal 45 (70-90 mm)	6,60 €
F-UPU-65	Teleskophalterung der Führungsschiene universal 65 (90-130 mm)	7,10 €
F-UDPL-80	Halterung der Schnurführungsschiene unten 80 mm	6,60 €
F-UDPL-120	Halterung der Schnurführungsschiene unten 120 mm	8,00 €
F-UDPL-150	Halterung der Schnurführungsschiene unten 150 mm	8,40 €
F-UDPP	Halterung der Schnurführungsschiene unten zum Bodeneinbau	7,50 €
F-WN	Antriebswellenverbinder	28,20 €
MAQ-10	Wärmedämmungsmatte aluthermo quattro	66,60 €/lfm
F-UPN 60-70	Halterung der Eck-Führungsschiene 60-70mm	22,70 €
F-UPN 70-80	Halterung der Eck-Führungsschiene 70-80mm	22,70 €
F-UPN 80-100	Halterung der Eck-Führungsschiene 80-100mm	23,70 €
F-UPNW-75-100	Halterung intern der Eck-Führungsschiene 75-100mm	25,00 €
F-UPNW-95-140	Halterung intern der Eck-Führungsschiene 95-140mm	27,00 €
F-PN	Eckprofil für ZF3000-BX	16,20 €/lfm
F-PN-OKL	Eckprofil für ZF3000-BX mit Dekor	22,30 €/lfm



AUSSENJALOUSIEN ZF3000

PREISLISTE VON STEUERUNGSELEMENTEN



FUNKSTEUERUNGEN RTS

WANDESENDER SMOOVE RTS

1811045	Smoove Origin RTS - vollständig, weißer Rahmen	46,20 €
1810881	Smoove 1 RTS Pure shine	64,30 €
1810882	Smoove 1 RTS Black shine	64,30 €
1810883	Smoove 1 RTS Silver shine	61,90 €

RAHMEN SMOOVE

9015022	Rahmen Smoove Pure	4,40 €
9015023	Rahmen Smoove Black	11,70 €
9015238	Rahmen Smoove Pure - Doppelrahmen	9,00 €

FUNKHANDSENDER RTS MIT BEDIENUNG DER SONNENAUTOMATIK

1870435	Situo 1 Soliris RTS Pure II EE	122,40 €
1870438	Situo 5 Soliris RTS Pure II EE	122,60 €
1800503	Situo VAR Soliris RTS Pure II NEU	122,60 €

FUNKHANDSENDER RTS MIT EINGEBAUTER ZEITSCHALTUHR

1805215	Telis 6 Chronis RTS Pure	241,40 €
1805216	Telis 6 Chronis RTS Silver	267,30 €

FUNKHANDSENDER RTS SERIE MOD/VAR MIT SCROLLRAD

1811610	Situo 5 Var RTS Pure II * NEU	112,60 €
1811611	Situo 5 Var RTS Iron II * NEU	185,80 €
1811608	Situo 1 Var RTS Pure II ** NEU	86,10 €
1811609	Situo 1 Var RTS Iron II ** NEU	100,90 €

FUNKEMPFÄNGER MOD/VAR RTS ZUR MONTAGE IN DER JALOUSIENSCHIENE 50 mm (FUNKTION DER LAMELLENDREHUNG)

1810802	Empfänger Mod/Var Slim Receiver RTS mit Hirschmann-Stecker	155,10 €
---------	--	----------

WETTERAUTOMATIK RTS - SENSOREN

1816066	Eolis Sensor RTS Funk-Windsensor mit LED-Anzeiger, 230V	116,70 €
1818210	Soliris Sensor RTS Funk, Wind- und Sonnensensor, ~230V-Anschluss	163,30 €
1818225	Soliris Sensor RTS Regenoption - abgestimmt zum Regensensor, 230V	538,20 €
9016345	Regensensor Ondeis 230V	494,50 €
9013075	Sunis WireFree RTS - Solar Funk Sonnensensor, 230V	353,20 €

MONTAGEKABEL

9015971	Universelles Montagekabel io/RTS/WT/LT/LS/Solus/J4 - Somfigurator	150,00 €
266181501	Kabelverlängerung für den Jalousiemotor 5m. - STAK 3	41,90 €

KABELSTEUERUNG

1800510	Somfy Smoove Uno VB Jalousienschalter	23,00 €
1800505	Somfy Smoove Duo VB 2-fach Jalousienschalter	36,70 €

* - Ersetzt vorheriger Handsender Telis 4 MOD/VAR RTS

** - Ersetzt vorheriger Handsender Telis 1 MOD/VAR RTS



IO-HOMECONTROL

io-homecontrol® - INTERNET-HAUSSTEUERUNG

1870594	TaHoma® Switch - Steuereinheit für io, RTS, RTD	365,20 €
---------	---	----------

FUNKSENDER io

1805228	Chronis io – Zeitschaltuhr wöchentlich programmiert	163,50 €
---------	---	----------

COMPUTERGESTEUERTES PROGRAMMGERÄT FÜR INSTALLATION VON io-homecontrol®

9017035	Set&Go io - Einstellhilfe für Installation von io	282,00 €
---------	---	----------

io-homecontrol® - NINA FUNKHANDSENDER FÜR GRUPPENSTEUERUNG UND MIT ZEITSCHALTUHR

1805251	Nina io - Einzel- und Gruppensteuerung	268,50 €
---------	--	----------

1811407	NiNa Timer - Einzel- und Gruppensteuerung sowie Zeitschaltuhr	280,00 €
---------	---	----------

io-homecontrol® - FUNKHANDSENDER FÜR LOKALE STEUERUNG 1W

1870363	Situo 1 Variation io Pure II	129,70 €
---------	------------------------------	----------

1870366	Situo 1 Variation io Iron II	127,00 €
---------	------------------------------	----------

1870369	Situo 5 Variation A/M io Pure II	121,50 €
---------	----------------------------------	----------

1870373	Situo 5 Variation A/M io Iron II	164,90 €
---------	----------------------------------	----------

io-homecontrol® - LOKALE WANDSENDER 1W

1811066	Smoove Origin io mit Rahmen Pure	55,90 €
---------	----------------------------------	---------

1811003	Smoove 1 io Pure Shine	65,80 €
---------	------------------------	---------

1811005	Smoove 1 io Black Shine	74,20 €
---------	-------------------------	---------

1811007	Smoove 1 io Silver Shine	106,20 €
---------	--------------------------	----------

1811013	Smoove 1 A/M io Pure Shine	73,50 €
---------	----------------------------	---------

1811015	Smoove 1 A/M io Black Shine	106,20 €
---------	-----------------------------	----------

1811014	Smoove 1 A/M io Silver Shine	106,20 €
---------	------------------------------	----------

1800204	Smoove Origin 2 io + Rahmen Pure	111,80 €
---------	----------------------------------	----------

1800205	Smoove Origin 4 io + Rahmen Pure	107,30 €
---------	----------------------------------	----------

io-homecontrol® - WETTERSENSOREN io

1818285	Sunis WireFree II io - neuer Sonnensensor	132,30 €
---------	---	----------

1816084	Eolis WireFree io - Windsensor für die Fassade	150,40 €
---------	--	----------

1870532	Soliris 230V io ohne Kabel	241,70 €
---------	----------------------------	----------

1816092	Eolis io 230V Funk Windsensor mit Anschluss für Regensensor	185,10 €
---------	---	----------

9016345	Regensensor Ondeis 230V	494,50 €
---------	-------------------------	----------

io-homecontrol® - SONSTIGE STEUERELEMENTE

1811131	EVB io - Funkempfänger für Außenjalousien - mit Hirschmann-Stecker	219,60 €
---------	--	----------

1811132	EVB io - Funkempfänger für Außenjalousien - mit Leitungen	325,00 €
---------	---	----------

1811583	Funkempfänger Smoove Uno io Pure mit Rahmen	258,40 €
---------	---	----------

A-OK CONTROL SYSTEM

FUNK-SENDER



AC133-01	1-Kanal Wandsender NEU	20,30 €
----------	-------------------------------	---------

AC133-02	2-Kanal Wandsender NEU	23,80 €
----------	-------------------------------	---------

AC133-05	5-Kanal Wandsender NEU	26,80 €
----------	-------------------------------	---------

AC152-06	6-Kanal Fernbedienung mit Rolle zur Steuerung des Lamellenwinkels NEU	31,40 €
----------	--	---------

WETTERSENSOREN

AC302-02	Funk-Wind-Sonnensensor, versorgt ~230V NEU	102,20 €
----------	---	----------

FUNK-EMPFÄNGER

AC268-01	Empfänger für Außenjalousie mit Hirschman-Stecker NEU	47,70 €
----------	--	---------

AUSSENJALOUSIEN ZF3000

PREISLISTE VON STEUERUNGSELEMENTEN

PROLINE 2

e l e r o

FUNKWANDSENDER

286501902	Monotec	59,60 €
286550001	QuinTec-868 5-Kanal Funkwandsender **	103,20 €

FUNKSENDER

282650002	Tempo Tel 2 10 +1-Kanal Funkhandsender mit Zeitschaltuhr	177,60 €
284350002	Monocom Slide 1-Kanal Funkhandsender mit Slider	91,40 €
284550002	Varicom Slide 6-Kanal Funkhandsender mit Slider	124,40 €

PROLINE 2 - WETTERSENSOR

284600006	Aero-868 AC 230 V Wind- und Sonnensensor	333,00 €
284800006	Aero-868 Plus Wind- und Sonnensensor – Solarversorgung	405,00 €

FUNKEMPFÄNGER

284000006	Revio-868 Unterputzfunkempfänger (mit Möglichkeit eines lokalen Schalters anzuschließen)	135,60 €
-----------	--	----------

EXALUS HOME

STEUERUNGSELEMENTE

TR7	Steuereinheit – Manager des intelligenten Hauses	333,20 €
-----	--	----------

FUNK-EMPFÄNGER

VB-bidi	Funk-Unterputzsteuerung für Raffstoren NEU	63,00 €
---------	---	---------

FUNK-SENDER

PXZF-bidi	Handsender 1-Kanal für Raffstoren NEU	53,40 €
NXZF-bidi	Handsender 6-Kanal für Raffstoren NEU	56,00 €
NX-BIDI-PRO	Handsender 16-Kanal LCD mit Zeitschaltuhr * NEU	103,80 €

WETTERSENSOREN

WSZF-bidi	Wind-/Licht-/Temperatursensor + Netzteil ZNP-02-12 NEU	102,80 €
-----------	---	----------

* - Unterstützt keine Zeitszenarien im VB-BIDI

** - Produkt auf Sonderbestellung

MINIMALE BREITE DER RAFFSTOREN

Minimale Breite der Raffstoren abhängig von Motor-Typ und Art der Führung.

Motor	Min. Breite der Raffstoren							
	Führungsschiene F-PP-20 [mm]	Kasten BX			TP1000K ZF			SN5000
		Führungsschieneadapter FBR 010/020 [mm]	Führungsschiene FBR 030/040 [mm]	Schnurführungsschiene [mm]	Führungsschieneadapter FBR 010 [mm]	Führungsschiene FBR 030 [mm]	Schnurführungsschiene [mm]	Führungsschiene RSR-130 [mm]
J406 6/24 IO PROTECT	560	574	578	590	574	578	600	612
J406 6/24 WT	560	574	578	590	574	578	600	612
J406 6/24 WT PROTECT	560	574	578	590	574	578	600	612
J406 6/24 RTS	560	574	578	590	574	578	600	612
JA 06 SOFT	575	589	593	605	589	593	615	627
J410 10/24 WT	580	594	598	610	594	598	620	632
J410 10/24 WT PROTECT	580	594	598	610	594	598	620	632
J410 10/24 RTS	580	594	598	610	594	598	620	632
J410 10/24 IO PROTECT	580	594	598	610	594	598	620	632
JA 06 COMFORT - 868	590	604	608	620	604	608	630	642
JA 09 COMFORT - 868	600	614	618	630	614	618	640	652
J418 18/24 WT	600	614	618	630	614	618	640	652
J418 18/24 WT PROTECT	600	614	618	630	614	618	640	652
J418 18/24 RTS	600	614	618	630	614	618	640	652
J418 18/24 IO PROTECT	600	614	618	630	614	618	640	652
GJ5620	610	624	628	640	624	628	650	662
JA 09 SOFT	610	624	628	640	624	628	650	662
JA 20 DK	630	644	648	660	644	648	670	682
A-OK 6 Nm	580	594	598	610	594	598	620	632
A-OK 10 Nm	590	604	608	620	604	608	630	642
JA 09 NHK ZESTAW *	1001**	1 015	1 019	-	1 015	1 019	-	-

* - Der Kurbelausgang nur auf der rechten Seite (von innen gesehen)!

** - min. Breite der Außenjalousien in der Version mit dem Schutzblech bei Verwendung der Führungsschienen F-PP-20 :

- Getriebeeinstellung A,C min. Breite – 1001mm
- Getriebeeinstellung B min. Breite – 750mm

Min. Breite der Außenjalousien in der Version mit dem Schutzblech bei Verwendung der Führungsschienen F-FBR :

- für F-FBR-030/40 nur Getriebeeinstellung A min. Breite – 1019mm
- für F-FBR-010/20 nur Getriebeeinstellung A min. Breite – 1015mm

ERLÄUTERUNGEN ZUR BESTELLUNG VON AUSSENJALOUSIEN PORTOS C80, Z90

1. Bestell-Nr. und Datum der Bestellung sowie den gewünschten Termin der Bestellungsabwicklung angeben.
2. Wird eine andre Anschrift als Firmenanschrift festgelegt, sie soll eingetragen werden.
3. Farbe des Wickelbandes und Seilleiters für Jalousien C80 oder Z90 festlegen. Mit der Schnurführung ist ein Stahlschnur in einer durchsichtigen PVC-Schutz gemeint, Farbe grau oder schwarz. Wird die Farbe nicht festgelegt, wird standardweise die Farbe grau angenommen - bis auf die Lamellenfarbe RAL8014 - hier wird die Textilienfarbe schwarz angenommen.

Lfd. Nr.	Jalousiemes- sungen (einschl. Kästen /Abbe- deckung /Paket und Führungsschiene)		Lamellen		Kastentyp BX							Art der Führung				Schutzblech				Antriebsart			Bedie- nung (von Innen gesehen)	Bemerkun- gen; z. B. Zusätze- elemente, Schalter, Funkhand- sender, Typ des Elektro- antriebs.												
	Anzahl	Breite (cm)	Höhe (cm)	Typ (C80, Z90)	Farbe	Lamellen- drehung (gilt für C80)	Endschiene	Kastengröße (250, 300, 350)	Kastentiefe	Isolierung des Kastens (gilt für Typen B bzw. D)	Insektenschutzrollo	Insektenschutz-Fli-see	Profile des Insektenschutz-Fli-see	Träger des Außendeckels	Eck-Set	Eckentyp	Hauptpaket	Eckkasten	Art	Halterungstyp der F-P (betrifft nur F-P-20-F-PD-40)	Führungs-schiene (Abb. 7)	Untere End- kappen für FBR (betrifft nur FBR)			Schnur	Typ der Schnur- halterung (Abb. 8)	Typ des Schutz-bleches (Abb. 4)	Seiten-bleches (Abb. 6)	Blechstärke	Farbe	Kurbelentrieb (im Standard 2/3 der Höhe)	Anord- nung der Führungs- achse	Motor	Kabelgangs (nur für Kästen BX) (Abb. 5)		
1	2	3	4	5	6	7	8	9	10	11	12	13	14	15	16	17	18	19	20	21	22	23	24	25	26	27	28	29	30	31	32	33	34	35	36	37

1. Anzahl von Außenjalousien der gleichen Art eingeben.
2. Gesamtbreite von Außenjalousien gem. Bemessung eingeben, Seite 5,7,9 und 11 im Katalog.
3. Gesamthöhe von Außenjalousien gem. Bemessung eingeben, Seite 5,7,9 und 11 im Katalog.
4. Typ der Außenjalousien festlegen: C80 oder Z90 gemäß Abb. 1 im Bestellformular.
5. Lamellenfarbe aus der erhältlichen Farbenliste wählen (DB 703 - Stahl/Anthrazit, 7016 - Schwarzgrau, 7035 - Hellgrau, 9005 - Silber, 9006 - Schwarz, 9016 - Weiß, VSR 240 - Beige, VSR 780 - Olivgrün, 8014 - Braun)
6. Lamellendrehung festlegen: 90° oder 180° (im Standard) erhältlich.
7. Farbe der Endschiene aus der erhältlichen Farbenliste wählen (DB 703 - Stahl Anthrazit, 7016 - Anthrazit, 7021 - Schwarzgrau, 7035 - Hellgrau, 9005 - Silber, 9006 - Schwarz, 9016 - Weiß, 9007 - Graualuminium, 9016 - Weiß, VSR 240 - Beige, VSR 780 - Olivgrün, 8014 - Braun).
8. Bitte Kastentyp eingeben: A – Schachtmontage, B – mit Abstandhalter für Schachtmontage, C – Fassadenhalter für Fassadenmontage gem. Abb. 3.
9. Bitte Kastengröße eingeben: 250, 300, 350 für Typen A, B bzw. 250 für Typen C, D.
10. Bitte Farbe für sichtbare Kastenelemente eingeben; gilt für gebogene Bleche und das Frontprofil in Typ C und D. Bei Typen A und B ist das Ober- und Frontprofil aus rohem Aluminium erhältlich. Die Liste der lackierbaren Elemente finden Sie im technischen Katalog.
11. Mit X markieren, wenn der Kasten mit einer rückseitig angeklebten Isolierung Typ B oder D ausgestattet werden soll.
12. Bei der Wahl der Variante mit dem Insektenschutzrollo bitte X eintragen.
13. Bei der Wahl der Variante mit dem Insektenschutz-Plissee bitte X eintragen.
14. Profilfarbe des Insektenschutz-Plissees aus der erhältlichen Farbenliste wählen (DB 703 – Stahl/Anthrazit, 7016 – Anthrazit, 7021 – Schwarzgrau, 7035 – Hellgrau, 9005 – Silber, 9006 – Schwarz, 9016 – Weiß, VSR 240 – Beige, VSR 780 – Olivgrün, 8014 – Braun).
15. X eintragen, falls Träger zu montieren sind. Ein Träger ist notwendig ab 150 cm (einschließlich) und weiter alle 100 cm – 120 cm.
16. Falls die Position des Eck-Set bilden soll, bitte X eintragen.
17. Falls die Position des Eck-Set bilden soll, bitte N1 (Schnurführung mit Hauptpaket), N2 (Schnurführung mit auseinandergebrachten Paketen), N3 (Eck-Führungsschiene), N4 (mit FBR-Führungsschiene) eintragen).
18. Falls die Position des Hauptpaket, ausgefahren, bilden soll, bitte X eintragen – siehe Bemessung (betrifft nur den N1-Eckkasten).
19. Bei der Montage mit einer Eckführungsschiene tragen Sie zusätzlich den Wert „X“ ein, um den der Eckverbinder über den Fensterahmen hervorsteht (gilt nur für N3-Eckkasten) – siehe Bemessung.
20. Art der Führungsschiene der Außenjalousien festlegen, PP-20, PPD-40, oder 1 (F-FBR-010), 2 (F-FBR-020), 3 (F-FBR-030), 4 (F-FBR-040), 5 (F-FBR-070), 6 (F-FBR-080).
21. Farbe der Führungsschiene aus der erhältlichen Farbenliste wählen (DB 703 - Stahl Anthrazit, 7016 - Schwarzgrau, 7035 - Hellgrau, 9005 - Silber, 9006 - Schwarz, 9016 - Weiß, VSR 240 - Beige, VSR 780 - Olivgrün, 8014 - Braun).
22. Gewählten Typ der Halterung von Führungsschiene gem. Abb. 7 im Bestellformular eingeben (Typ A im Standard). TYP A = F-UPP, TYP B = F-UPT, TYP C = F-UPU.
23. Mit X markieren, wenn Führungsschiene vorgebohrt sein sollten (gilt nur für Führungsschiene FBR).
24. Markieren Sie mit X bei der Wahl unterer Endkappen mit einer 5-Grad-Neigung oder mit A, wenn Sie die Alukappen gegen Aufpreis erhalten möchten (gilt nur für Führungsschiene FBR).
25. Mit X markieren, falls die Stahlschnur-Führung eingesetzt wird.
26. Gewählten Typ der Schnurhalterung gem. Abb. 8 im Bestellformular eingeben.
27. Gewählten Typ des Schutzbleches gem. Abb. 4 im Bestellformular eingeben. Im Falle von Jalousien C80 mit Schnurführung geben Sie bitte die Schutzblechbreite im Feld „Bemerkungen“ ein.
28. Mit X markieren, falls die Seitenblende für gewählte Abdeckschutz eingesetzt wird.
29. Stärke des Schutzbleches festlegen: 1,5 mm oder 2 mm.
30. Farbe von Schutzblech und Seitenblenden aus der erhältlichen Farbenliste wählen (DB 703 - Stahl Anthrazit, 7016 - Anthrazit, 7021 - Schwarzgrau, 7035 - Hellgrau, 9005 - Silber, 9006 - Schwarz, 9016 - Weiß, VSR 240 - Beige, VSR 780 - Olivgrün, 8014 - Braun). Werden für Schutzblech die Seitenblenden verwendet, wird die Farbe von Seitenblenden gleich wie Schutzblech sein.
31. Andere als Standardlänge des Kurbels eingeben (im Standard 2/3 der Jalousienhöhe).
32. Ausgangswinkel für Kurbelführung 45° oder 90° festlegen.
33. Lage des Ausgangs für Kurbelführung festlegen (A: -17 mm, B: +25 mm, C: „0“). Standardweise wird für die Alu-Führungsschiene die Lage A angenommen und für die Schnurführung ist nur die Option C vorhanden).
34. Elektroantrieb. Wird ein Elektroantrieb zur Bedienung von Außenjalousien verwendet, muss es in der Spalte Motor mit X markiert werden. Wird kein Motor festgelegt, wird es standardweise Motor A-OK angenommen.
35. Kabelausgang bestimmen: A – Rückseite des Kastens, B – lose Leitung innerhalb des Kastens (Abb. 5). Falls der Kabelausgang nicht bestimmt wird, wird standardmäßig B angenommen.
36. Anordnungsseite (von Kurbel, Schalter) vom Innenbereich des Raumes gesehen. Wird die Steuerseite nicht angegeben, führt das vorausschauend zur linken Seite und zusätzlich beim ZF3000-BX zur Änderung des Kabelanschluss auf Typ B
37. Bemerkungen zu einzelnen Positionen (Typ vom Elektroantrieb, Schalter, Funkhandsender etc.), zusätzliche Anmerkungen oder Hilfszeichnungen sollen unterhalb der Tabelle angebracht werden. Alle Abbildungen und Skizzen mit Ansicht vom Innenbereich des Raumes ausführen.



BESTELLUNG VON AUFSATZROLLLÄDEN FÜR DAS FENSTERPROFIL

Adapterprofil TP1000K®:
 Die Bestellung betrifft CC1000® Rolläden, Falls TL1000® bzw TP1000K® bzw TP1000K® MIT INSEKTENSCHUTZGITTER
 Rolläden bestellt werden sollen, muss ein entsprechendes Feld auf dem Formular mit einem „X“ markiert werden.

NPS-010 + NPL-020
 NPS-011

Nr. _____ vom (Datum): _____ Liefertermin: _____
 /Stempel des Bestellers/ _____
 Lieferadresse (falls andere als die Adresse des Bestellers): _____

CC1000®
 TL1000®
 TP1000K®
 TP1000K® mit INSEKTENSCHUTZGITTER
 TP1000K®-ZF
 TP1000K®-ZF mit INSEKTENSCHUTZGITTER

Abb. 1 Gurtanschluss TP1000K

Abb. 2 Revisionsklappe A TP1000K

Abb. 3 Kardanausgang TP1000K

ACHTUNG! Die allgemeine Verkaufs- und Lieferbedingungen (Seite 1) sind ein integraler Bestandteil dieser Bestellung.

Menge	Maße [cm] einschließl. Kasten und Führungsschiene(n)		SS-Breite betrifft nur TP1000K (Teilung)	Maße des Kastens [mm]	Erweiterung der Höhe des Kastens nach oben betr. nur TP1000K-ZF	Erweiterung der Höhe des Kastens nach unten betr. nur TP1000K-ZF	Kastenverteilung (betrifft nur TP1000K)	Gurtanschluss A, B oder C betr. nur TP1000K (Abb. 1,3)	Führungsschiene(n)typ (PVC/ALU, einzeln / doppelt)	Winkelschnitt der Führungsschiene PVC (0-45°)	Revisionsklappenstandort betrifft nur TP1000K (Abb. 2)	Kastenfarbe		Farbe der Revisionsklappe (betrifft TL1000, TP1000K)	Farbe der Führungsschiene(n)	Panzenyvl	Profifarbe des Panzers	Endschienenfarbe		Insekten Schutzgitterfarbe		Antrieb			Bedienung (von innen gesehen)	Putzlesterfarbe betrifft nur TL1000, TP1000K	Bemerkungen: z.B. Farbe des Wöcklers, Gut, Zusatzelemente: Riegel, Schalter											
	Breite	Höhe										Innen	Außen					Innen	Außen	manuell	Kurbelw. dcker	Gurt	manuel mit Kurbelgehäuse	Feder + Schloss (Motor + Halter)				L	R									
1																																						
2																																						
3																																						
4																																						
5																																						
6																																						
7																																						
8																																						
9																																						
10																																						

ANMERKUNGEN, SKIZZEN (ANSICHT VON INNEN)

Bitte vor dem Ausfüllen des Formulars die Erläuterungen lesen.
ACHTUNG: Eigenmächtige inhaltliche Änderungen des Bestellformulars können zu Fehllieferungen führen. Solche Reklamationen werden nicht berücksichtigt.
 Hiermit erkläre ich, dass ich an Sie die personenbezogenen Daten der natürlichen Person zur Auftragsabwicklung auf der Grundlage der Einwilligung zur Verarbeitung der personenbezogenen Daten gem. der Verordnung (EU) 2016/679 des Europäischen Parlaments und des Rates vom 27. April 2016 übermittle.
 Beim Senden von Bestellformularen stimmen Sie gleichzeitig den Allgemeinen Verkaufs- und Lieferungsbedingungen von PORTOS TR7 zu, die in der Rolläden-Preisliste oder unter <https://portosrolety.pl/download/ogolnewarunki.pl.pdf> erhältlich sind.

ERLÄUTERUNGEN ZUR BESTELLUNG VON AUFSATZROLLLADEN PORTOS - CC1000, TL1000, TP1000K, TP1000K MIT INSEKTENSCHUTZGITTER

- Bitte geben Sie einen Fensterprofiltyp an, damit ein entsprechendes Adapterprofil ausgewählt werden kann. Fehlt die Bezeichnung des Fensterprofils, gehen wir davon aus, dass es sich um einen UNIVERSSELLEN Adapterprofil handelt. Beim System TP1000K soll ein entsprechendes Adapterprofil mit einem „X“ markiert werden. Bei fehlender Angabe wird das Adapterprofil NPS-010 geliefert.
- Bitte Nummer und Datum der Bestellung, sowie den gewünschten Liefertermin angeben.
- Falls Lieferanschrift anders als die Firmenadresse ist, bitte diese angeben.
- Die Bestellung betrifft Aufsatzrollladen PORTOS CC1000. Falls Sie die Rollladen TL1000, TP1000K oder TP1000K mit ISG bestellen, muss ein entsprechendes Feld auf dem Formular mit einem „X“ markiert werden.

Menge	1	2	3	4	5	6	7	8	9	10	11	12	13	14	15	16	17	18	19	20	21	22	23	24	25	26	27	
	Maße [cm] (einschließlich Kasten und Führungsschiene(n))	ISG-Breite betrifft nur TP1000K (Teilung)	Maße des Kastens [mm]	Erweiterung der Höhe des Kastens nach oben (betr. nur TP1000K-ZF)	Erweiterung der Höhe des Kastens nach unten (betr. nur TP1000K-ZF)	Erweiterung der Kastenverlebung (betr. nur TP1000K)	Kastenausgang (A, B oder C bet. nur TP1000K (Abb. 1,3))	Führungsschiene(n) (PVC/ALU) einzeln / doppelt	Winkelstütze der Führungsschiene PVC (0 - 45°)	Revisionsklappen-A oder B betrifft nur TP1000K (Abb. 2)	Kastenfarbe (Innen/Außen)	Farbe der Revisionsklappe (betr. TL1000/TP1000K)	Farbe der Führungsschiene(n)	Profilfarbe des Panzers	Endschleife (Innen/Außen)	Insekten-schutzgitter (Innen/Außen)	Endschleife (Innen/Außen)	Antrieb	Insekten-schutzgitter (Innen/Außen)	Bedienung (von innen gesehen)	Putzleiste(n) (von innen gesehen)	Bemerkungen: z.B. Farbe des Wickers, Gurt, Zusatzelemente: Regel, Schalter						

- Rollladenbreite (Gesamtbreite) inklusive Führungsschiene(n) in Zentimetern (cm).
- Rollladenhöhe (Gesamtbreite) inklusive Kasten in Zentimetern (Abmessungsweise siehe Seite 3, 19)
- Geben Sie die Breite und Kombinationsweise von ISG (bei Teilungen) – betr. das System TP1000K mit einem Panzer und geteilt mit ISG. Der Maß wir von der Außenkante bis zu der Achse der mittleren Führungsschiene und/oder zwischen den Achsen der mittleren Führungsschiene. ISG-Höhe ist gleich der Rolladenhöhe.
- Kastenhöhe in Millimetern, laut der Wicklungstabellen. Für die Kastenvergrößerung rechnen wir 5% auf den Rolladennetttoppreis hinzu (Wicklungstabellen der jeweiligen Kästen).
- Erweiterung der Höhe des Kastens nach oben (nur bei Kästen des Rolladens TP1000K-ZF) – bitte mit einem „X“ markieren. Die Erweiterung der Höhe des Kastens nach oben vergrößert die Höhe des Kastens um 3 cm.
- Die Erweiterung der Höhe des Kastens nach unten (nur bei Kästen des Rolladens TP1000K-ZF) – bitte mit einem „X“ markieren. Die Erweiterung der Höhe des Kastens nach unten vergrößert die Höhe des Kastens nicht.
- Geben Sie die Größe der Kastenverlebung an + 3 mm oder +62 mm (betr. nur TP1000K)
- Gurtausgang, bitte A, B oder C angeben (betr. nur TP1000K, siehe Abb. 1 Bestelltable). sowie Kardan A, B (betr. nur TP1000K, siehe Abb. 3). In TP1000K-ZF ist nur der Kardanausgang B möglich.
- Bestimmen Sie die Führungsschiene(n): EF (Einzelne Führungsschiene), DF (doppelte Führungsschiene), EFD/DF (Aluminium-einzel+doppelt), Beim System TP1000K sind Aluminium-Führungsschiene(n) möglich. Es ist dann wie folgt zu bestimmen: ALU-EF (Aluminium-einzel), ALU-DF (Aluminium-doppelt) oder ALU-EFD/DF (Aluminium-einzel+doppelt).
- Den Winkelschnitt der Führungsschiene einfügen (0 - 45°)
- Revisionsklappenstandort, A oder B einfügen (betr. nur TP1000K, Abb. 2 der Bestelltable).
- Kastenfarbe: innen-, innen/ außen-, Lieferbare Farben: – 02 oder DEKOR (Dekorfarbe siehe Katalogschlag), CC 1000 – Bei Kästen weiß 02 und Führungsschiene(n) DEKOR, mit Putzleiste, wird äußere Kastendeckel mit Riffel, nur am unterer Kastenteil wird ein 1,5 cm Dekorstreif (Dekorfarbe, wie an Führungsschiene(n)). Ausnahme ist die Kasten 135 mm- äußere Kastendeckel wird glatt mit 1,5 cm Dekorstreif.
- Mit solche Dekor n beider Systeme gibt es nur die Kästen mit Riffel.
- Farbe der Revisionsklappe (betr. nur TL1000). Folgende Optionen sind erhältlich: weiß-02, mit Dekor - ?? (wobei ?? des Symbol des gewünschten; Dekorfarbe siehe Katalogschlag). Bei den ALU-Führungsschiene(n) NPR-040 sowie NPR050, die in der Farbe anders als 02 sind, ist der Kastenrand (NPS-100) fürniert (Furnierleiste - Umschlag) - im Preis des Rolladens enthalten. Wenn für den NPS-100 keine Farbe angegeben ist, wird die Farbe 02 verwendet.
- Tragen Sie das Symbol von dem gewünschten Profil ein: PA-39 (Aluminiumprofil), PA-45 (Aluminiumprofil), PA-52 (Aluminiumprofil), PA-52 (Aluminiumprofil).
- Bezeichnung der Farbe des Profils PA - 39, PA - 45, (gemäß dem Muster, siehe letzte Seite des Einbandes) (Falls das Profil unperfiziert sein soll, bitte anstatt des „X“ eine „1“ einzutragen, z.B. 02 weiß perforiert, 102 weiß ohne Perforation).

Achtung! Das Profil ohne Perforation wird standardmäßig bei Rollladen mit Torsionsfeder verwendet.

- Farben der Endschiene:
 - 02 - weiß, 08 - dunkelbraun, 09 - braun, 03 - grau, 05 - beige, 01 - silber, 16 - elfenbein (Standard ohne Aufpreis)
 - andere Beschichtungsfarben, ähnlich der Panzerfarben, müssen mit der Farbe des Profils gekennzeichnet werden (außer der Farben: 22, 30, 48 und 54), bzw. mit einer RAL Farbenbezeichnung angegeben werden.
- Die Endschiene ist in Dekor auch erhältlich (Dekorfarbe siehe Katalogschlag).
- Farbe des Insekten-schutzgitters 03 - grau, 20 - schwarz.
- Farbe der Endschiene (betrifft Insekten-schutzgitter): 02 - weiß, 08 - dunkelbraun, 09 - braun, 03 - grau, 05 - beige, 01 - silber, 16 - elfenbein (Standard ohne Aufpreis).
- Auswahl des Antriebs (Bitte mit einem „X“ in der Spalte den entsprechenden Antrieb markieren).**
- Gurtwickler (ohne Aufpreis), in weißer oder brauner Farbe erhältlich. Falls die Farbe des Gurtwicklers nicht angegeben wird, so wird standardmäßig die Farbe weiß mit einem grauem Gurt ausgewählt. Bei den Rollladen mit Revisiosklappe in Dekor und bei den Kästen mit beidseitigen Dekor - WICKLER und Gurt in brauner Farbe.
- Kassette mit Kurbel Mignon in weißer oder brauner Farbe erhältlich. Falls die Farbe der Kassette nicht angegeben wird, so wird standardmäßig die weiße Kassette mit grauem Gurt ausgewählt.
- Bei den Rolladen mit Revisiosklappe in Dekor und bei den Kästen mit beidseitigen Dekor - WICKLER und Gurt in brauner Farbe.
- Kurbelantrieb - Kurbelmontage - siehe Bild 2.
- Feder für die Stahlwelle und Rolladenschloss in der Endschiene.
- Elektroantrieb (falls kein Motor bestimmt, wird standardmäßig Portos Elektromotor montiert).
- Seite der Wicklerplatierung (Kasten, Kurbel und Schalter) von innen gesehen.
- Bei System TL1000 und TP1000K soll die Montageseite von der Putzleiste bestimmt werden- außen/ innen
- Bitte bestimmen Sie die Farbe: 02 - weiß, 08 - dunkelbraun, 09 - braun, 23 - anthrazit.
- Bei System CC1000 die Putzleiste wird nur von außen montiert.
- Bei der Auswahl der Putzleiste bekommen Sie Kastenfrontverstärkung, Positionen, Ihre zusätzliche Ausstattung z.B. Wickler- und Gurtfarbe, automatische Regel, Schalter usw. und Skizzen (alles von innen gesehen) sowie andere Bemerkungen bezüglich einzelnen Positionen auch unter der Tabelle gesetzt werden.



BESTELLUNG VON PERGOLEN PR6000

PR6000 HT



PR6000 LITE



nr vom

Liefertermin

Stempel des Bestellers

Lieferanschrift (falls anders als Anschrift des Bestellers)



Abb. 1



Abb. 2



Abb. 3



Abb. 4

Lfd. Nr.	Menge	Gesamtgröße der Pergola		Montagetyp [Abb. 1] - betrifft nur PR6000 HT	Rinnenfarbe	Erweiterung der Höhe nach oben - betrifft nur PR6000 HT	Pfostenfarbe	Farbe der Dachlamelle	Abdeckprofil - betrifft nur PR6000 HT	Beleuch- tungsprofil	Anordnung der Entwässer- ungsöffnungen in der Rinne [Abb. 2]	Entwässer- ungsöffnungen in den Pfosten [Abb. 3]	Revision hatch - betrifft nur PR6000 HT	Typ des unteren Pfostenverbinders [Abb. 4] - betrifft nur PR6000 HT	Bedienung des Motors [Abb. 2] - betrifft nur PR6000 HT	Anmerkungen:
		Breite (cm)	Ausragung (cm)													
1																
2																
3																
4																
5																
6																
7																
8																
9																
10																

ANMERKUNGEN, SKIZZEN (ANSICHT VON INNEN)

Bitte vor dem Ausfüllen des Formulars die Erläuterungen lesen.

ACHTUNG: Eigenmächtige inhaltliche Änderungen des Bestellformulars können zu Fehllieferungen führen. Solche Reklamationen werden nicht berücksichtigt.

Hiermit erkläre ich, dass ich an Sie die personenbezogenen Daten der natürlichen Person zur Auftragsabwicklung auf der Grundlage der Einwilligung der personenbezogenen Daten gem. der

Verordnung (EU) 2016/679 des Europäischen Parlaments und des Rates vom 27. April 2016 übermittle.

Beim Senden von Bestellformularen stimmen Sie gleichzeitig den Allgemeinen Verkaufs- und Lieferungsbedingungen von PORTOS TR7 zu, die in der Rollläden-Preisliste oder unter https://portosrolety.pl/download/ogolnewarunki_pl.pdf erhältlich sind.

ERLÄUTERUNGEN ZUR BESTELLUNG VON PERGOLEN PR6000

- Bitte geben Sie die Nummer und das Datum der Bestellung, sowie den gewünschten Liefertermin an.
- Falls die Lieferanschrift der Pergolen mit der Firmenadresse nicht übereinstimmt, bitte diese andere Adresse angeben.

Menge	Gesamtgröße der Pergola		Montagetyp [Abb. 1] - betrifft nur PR6000 HT	Rinnenfarbe	Erweiterung der Höhe nach oben - betrifft nur PR6000 HT	Pfostenfarbe	Farbe der Dachlamelle	Abdeckprofil - betrifft nur PR6000 HT	Beleuch- tungsprofil	Anordnung der Entwässer- ungsöffnungen in der Rinne [Abb. 2]	Entwässer- ungsöffnungen in den Pfosten [Abb. 3]	Revision hatch - betrifft nur PR6000 HT	Typ des unteren Pfostenver- binders [Abb. 4] - betrifft nur PR6000 HT	Bedienung des Motors [Abb. 2] - betrifft nur PR6000 HT	Anmerkungen:	
	Breite (cm)	Ausragung (cm)														Höhe (cm)
1	2	3	4	5	6	7	8	9	10	11	12	13	14	15	16	17

- Geben Sie die Anzahl der Pergolen an.
- Fertigmaß Pergolenbreite (Gesamtbreite) in Zentimetern. Wählen Sie aus den erhältlichen Abmessungen der Pergola PR6000 LITE.
- Fertigmaß Pergolenausragung (Gesamtausragung) in Zentimetern. Wählen Sie aus den erhältlichen Abmessungen der Pergola PR6000 LITE.
- Fertigmaß Pergolenhöhe (Gesamthöhe mit Seitenprofil – Hauptrinne) in Zentimetern.
- Geben Sie den Montagetyp ein: WS – freistehend, PR-WY – Wandmontage, Ausragung (längere Seite) an der Wand, PR-SZ – Wandmontage, Breite (kürzere Seite) an der Wand (Abb. 1). Betrifft nur PR6000 HT.
- Rinnenfarbe der Pergola: erhältliche Farben: Weiß – RAL9016, Anthrazit – RAL7016, Schwarzgrau – RAL7021.
- Markieren Sie mit einem „X“, falls die Pergola ein Erhöhungsprofil haben sollte (Erhöhungsprofil erhöht die Pergolen um 12 cm und wird in der Farbe der Hauptrinne ausgeführt). Betrifft nur PR6000 HT.
- Farbe der Pergolapfosten: erhältliche Farben: Weiß – RAL9016, Anthrazit – RAL7016, Schwarzgrau – RAL7021.
- Farbe der Dachlamelle der Pergola: erhältliche Farben: Weiß – RAL9016, Anthrazit – RAL7016, Schwarzgrau – RAL7021.
- Markieren Sie mit einem „X“, falls die obere Rinne der Pergola ein Abdeckprofil haben soll (es wird in der Farbe der Hauptrinne ausgeführt). Betrifft nur PR6000 HT.
- Markieren Sie mit einem „X“, falls die obere Rinne der Pergola ein Beleuchtungsprofil haben soll (es wird in der Farbe der Hauptrinne ausgeführt).
- Geben Sie die Stelle an, an der die Entwässerungsöffnungen herzustellen sind. Es wird empfohlen, die Entwässerungsöffnungen an der Gegenseite des Motors herzustellen.
Geben Sie zwei Stellen nach der Abb. 3 – A, B, C oder D an.
- Markieren Sie mit einem „X“, falls in den Pfosten die Öffnungen zur Regenwasserableitung herzustellen sind. (Abb. 3).
- If the column is to have a revision hatch, you need to provide the dimension from the floor to the bottom edge of the hatch (70 cm at the minimum). Betrifft nur PR6000 HT.
- Kennzeichnen Sie den Typ des unteren Pfostens A – verdeckt, B – mit Befestigungsplatte (Abb. 4). Betrifft nur PR6000 HT.
- Markieren Sie die Stellen zur Anordnung der Motorbedienung gem. Abb. 2 – A, B, C oder D. Die Seite, an der die Motorbedienung angeordnet wird, bestimmt die Öffnungsrichtung der Lamelle. Betrifft nur PR6000 HT.
- Anmerkungen bezüglich einzelner Positionen. Abbildungen und Skizzen (alle von innen gesehen).



BESTELLUNG VON INSEKTENSCHUTZ-PLISSEES

nr _____ vom _____

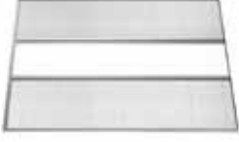
Liefertermin

Stempel des Bestellers

Lieferanschrift (falls anders als Anschrift des Bestellers)



Insektenschutz-Plissee - Einzelausführung



Insektenschutz-Plissee - Doppelausführung

Lfd. Nr.	Menge	Größe des Insektenschutz-Plissees		Art des Insektenschutzes (POJ – einzeln, PD – doppelt)	Profilfarbe	Montageart			Anmerkungen:
		Breite (cm)	Höhe (cm)			In Führungsschienen	Aufgesetzt	Aufgesetzt Nischenmontage	
1									
2									
3									
4									
5									
6									
7									
8									
9									
10									

ANMERKUNGEN, SKIZZEN (ANSICHT VON INNEN)

Bitte vor dem Ausfüllen des Formulars die Erläuterungen lesen.

ACHTUNG: Eigenmächtige inhaltliche Änderungen des Bestellformulars können zu Fehllieferungen führen. Solche Reklamationen werden nicht berücksichtigt.

Hiermit erkläre ich, dass ich an Sie die personenbezogenen Daten der natürlichen Person zur Auftragsabwicklung auf der Grundlage der Einwilligung zur Verarbeitung der personenbezogenen Daten gem. der Verordnung (EU)

2016/679 des Europäischen Parlaments und des Rates vom 27. April 2016 übermittle.

Beim Senden von Bestellformularen stimmen Sie gleichzeitig den Allgemeinen Verkaufs- und Lieferungsbedingungen von PORTOS TR7 zu, die in der Rollläden-Preisliste oder unter [https://portosrolety.pl/download/ogolnewarunki_](https://portosrolety.pl/download/ogolnewarunki_pl.pdf)

pl.pdf

ERLÄUTERUNGEN ZUR BESTELLUNG DER INSEKTENSCHUTZ-PLISSEES

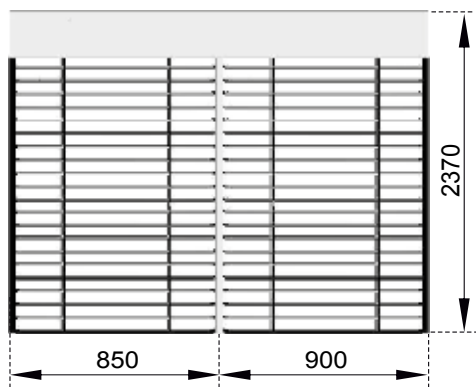
1. Bitte geben Sie die Nummer und das Datum der Bestellung, sowie den gewünschten Liefertermin an.
2. Falls die vereinbarte Lieferanschrift mit der Firmenadresse nicht übereinstimmt, bitte diese andere Lieferanschrift angeben.

Lfd. Nr.	Menge	Größe des Insektenschutz-Plissees		Art des Insektenschutzes (POJ – einzeln, PD – doppelt)	Profilfarbe	Montageart			Anmerkungen:
		Breite (cm)	Höhe (cm)			In Führungsschienen	Aufgesetzt	Aufgesetzt Nischenmontage	
1	2	3	4	5	6	7			

1. Geben Sie die entsprechende Anzahl der Insektenschutz-Plissees ein.
2. Lichte Breite der Öffnung für den Rahmen des Insektenschutzes eintragen.
3. Lichte Höhe der Öffnung für den Rahmen des Insektenschutzes eintragen.
4. Den Typ des Insektenschutzes eintragen: POJ – einzeln, PD – doppelt.
5. Profilfarbe des Insektenschutzes eintragen: 01 – Silber, 02 – Weiß, 03 – Grau, 05 – Beige, 08 – Dunkelbraun, 09 – Braun, 16 – Elfenbein, 23 – Anthrazit.
6. Die entsprechende Montageart des Insektenschutzes mit X markieren.
7. Anmerkungen zu allen Positionen.

BEISPIELHAFT ERGÄNZUNG DER AUFTRAGSVORLAGE

Beispielhafte Skizze für Set von zwei Jalousien in einem Kasten mit ergänzter Auftragsvorlage.



Die Art der Teilung-Führungsschiene und der seitlichen Führungsschienen festlegen. In dem angegebenen Beispiel werden die Doppel-Teilung-Führungsschiene PPD-40 und die seitliche Führungsschienen FBR-030 gewählt.

Im Feld Bemerkungen wählen die Artikel aus, die zum Paket gehören.

Paket: zwei Jalousien (Ansicht von innen). Bei der Bestellung von Jalousienpaketen gilt die Regel, dass die Jalousien im Formular in der Reihenfolge von links nach rechts eingetragen werden, wenn man den Raum von innen betrachtet. Beide Jalousien sind 237 cm hoch.

Wählen Sie die Art von Halterungen zur Teilung-Führungsschiene PPD-40. In diesem Fall wurde die Halterung Typ B (71-105) eingegeben. Diese Halterung wird auch standardmäßig gewählt, wenn keine Halterungsart im Bestellformular markiert wird.

PORTOS BESTELLUNG VON AUSSENJALOUSIEN

Nr. vom Stempel des Bestellers

Liefertermin Lieferanschrift (falls anders als Stempel des Bestellers)

Abb. 1, 2, 3, 4, 5, 6, 7, 8

Lfd. Nr.	Anzahl	Jalousienabmessungen (Kasten / Abschirmung / Folienrand Führungsschienen)		Lamellen		Endschiene	Kasten typ (Abb. 2)	Kastentyp BX			Art der Führung				Schutzblech		Antriebsart			Bedienung		Zurückgang & Zertifikat, Hersteller, Typ, elektr. Bes.										
		Breite (cm)	Höhe (cm)	Typ (C80, C90, C100)	Farbe			90°	180°	Farbe	Kastengröße (250, 300, 350)	Kastenfarbe	Isolierung * des Kastens (gilt für Typen B bzw. D)	Insektenschutz	Träger des Außendeckels	Art (PP-20, PPD-40, 1-FBR-010, 2-FBR-020, 3-FBR-030, 4-FBR-040) (Abb. 6)	Halterungstyp B: PS (bestimmt nur PPD-40) (Abb. 6)	Füllstoffe in den Führungsschienen (gilt nur für FBR)	Untere Endkappen für FBR	Schnur	Typ der Schnurhalterung (Abb. 7)		Typ des Schutzbleches (Abb. 3)	Selbstblendes Schutzbleches (Abb. 4)	Blechstärke	Blechfarbe	Kurbeltrieb (im Standard 2/3 der Höhe)	Motor	Kabelausgang (nur für Kastentyp BX) (Abb. 5)	L	R	
1	1	85	237	C80	7016	X	7016	A	300	7016		X	FBR-030/PPD-40	B 71-105		X	X								X	A					SATZ	
2	1	90	237	C80	7016	X	7016	A	300	7016		X	PPD-40/FBR-030			X	X								X	A					SATZ	
3																																
4																																
5																																
6																																
7																																
8																																
9																																

BEMERKUNGEN, SKIZZEN (Ansicht von Innen)

Bitte beachten Sie die Erläuterungen, bevor Sie mit Ausfüllen des Formulars anfangen.
ACHTUNG: Eigene Änderungen im Bereich des Bestellformulars können zu Fehllieferungen führen. Solche Reklamationen werden nicht berücksichtigt.
 Hiermit erkläre ich, dass ich an Sie die personenbezogenen Daten der natürlichen Person zur Auftragsabwicklung auf der Grundlage der Einwilligung zur Verarbeitung der personenbezogenen Daten gem. der Verordnung (EU) 2016/679 des Europäischen Parlaments und des Rates vom 27. April 2016 übermittle. Beim Senden von Bestellformularen stimmen Sie gleichzeitig den Allgemeinen Verkaufs- und Lieferungsbedingungen von PORTOS TR7 zu, die in der Rollläden-Preisliste oder unter https://www.portosrollladen.de/download/ogolnewarunki_de.pdf.

TECHNISCHE BETRIEBSUNTERLAGEN FÜR AUSSENJALOUSIEN

Normen und Toleranzbereiche

Die Portos Außenjalousien werden entsprechend den europäischen und nationalen technischen Normen hergestellt. Bei allen Systemelementen wurden die durch betriebsinterne technologische Normen festgelegten Toleranzgrenzen eingehalten. Die Maßabweichungen der Außenjalousien dürfen 5 mm nicht überschreiten. Bei Führungsschienen und Adaptern FBR können auf ihrer Fläche Sickelinien auftreten.

Betrieb von Außenjalousieanlagen

Geringe Unterschiede im Betrieb der einzelnen Pakete einer Außenjalousieanlage sind normal. Bei miteinander verbundenen Jalousien können solche Unterschiede auftreten, wie z. B.: nicht kollineare Lage oder nicht synchronisierte Bewegung der Lamellen. Diese Unterschiede können sich bei breiten und hohen Konstruktionen verstärkt vorkommen. Um dies zu verhindern, sollte bei der Montage des Gesamtsystems eine Dehnungsfuge von ca. 5 mm zwischen den einzelnen Blechplatten sicherstellen.

Lage der Lamellen

Beim Aufrollen der Außenjalousien können sich die Schnüre zwischen einzelnen Lamellen verwickeln. Dadurch kann das aufgerollte Jalousiepaket ungleichmäßig aufgerollt sein und die Lage der Lamellen ist möglicherweise dann nicht kollinear. Dieser Effekt verstärkt sich mit zunehmender Höhe der Jalousie. In diesem Fall genügt es, die im Bereich zwischen Lamellen verwickelten Schnüre vorsichtig zu entfernen. Aufgrund des natürlichen Verhaltens von Textilien ist eine einseitige Abweichung der Endleiste von der horizontalen Achse zulässig. Die Pakethöhe für die C80-Lamellen ist für eine 180°-Drehung eingestellt. Bei einer 90°-Drehung kann das Paket nichtlinear gefaltet werden, so dass seine Gesamthöhe größer sein und es über das Blech oder den Kasten hinausragen kann.

Konfigurieren des Motors

In der Produktionsphase wird der im System montierte Motor werksseitig vorkonfiguriert und vorprogrammiert. Sobald das gesamte Paket montiert ist, müssen die Motorparameter und Endpositionen an die tatsächlichen Betriebsbedingungen angepasst werden. Um sie einzustellen, ist die Verwendung eines Montagekabels erforderlich. Hinweise zur Einstellung der Motorendpositionen finden Sie auf der Webseite: https://www.portosrollladen.de/download/montageanleitung/motoren_montageanleitung.

Betrieb und Wartung

Beachten Sie bei dem Betrieb des Außenjalousiensystems die Empfehlungen und Anweisungen des Herstellers. Beim ordnungsgemäßen Außenjalousiebetrieb sollten sich die Bauteile nicht verformen. Es wird empfohlen, die Außenjalousien im Temperaturbereich von -25 °C bis +45 °C zu verwenden.

Achtung – Im Fall von Vereisung der Endleiste soll die Jalousie nicht genutzt werden.

Im Arbeitsbereich einer laufenden Jalousie sollten keine Gegenstände oder Personen befindlich sein, die den Jalousienbetrieb stören können.

Nach der vollständigen Öffnung der Jalousie soll die Endleiste immer in den Seitenführungsschienen befindlich sein.

Vor der Inbetriebnahme der Außenjalousien sind sämtliche Verschmutzungen von den in den seitlichen Führungsschienen installierten Dichtungen zu entfernen.

Zur Öffnung bzw. zur Schließung der Außenjalousien dienen die Elektroantriebe oder der manuelle Antrieb (Kurbelantrieb).

Achtung – Dauerbetrieb des Elektromotors einer Jalousie soll 4 Minuten nicht überschreiten.

Gemäß dieser Gebrauchsanleitung sollten Inspektions- und Wartungsarbeiten mindestens alle 3 Monate durchgeführt werden. Grundlegende Wartungsarbeiten sollten laufend durchgeführt werden. Sie umfassen: Sand sowie Verschmutzungen aus dem Vorhang und aus dem Innenbereich von Führungsschienen entfernen sowie eine Sichtprüfung von Allgemeinzustand der Jalousien durchführen, Prüfung auf Vollständigkeit und Funktionsfähigkeit aller Bauteile.

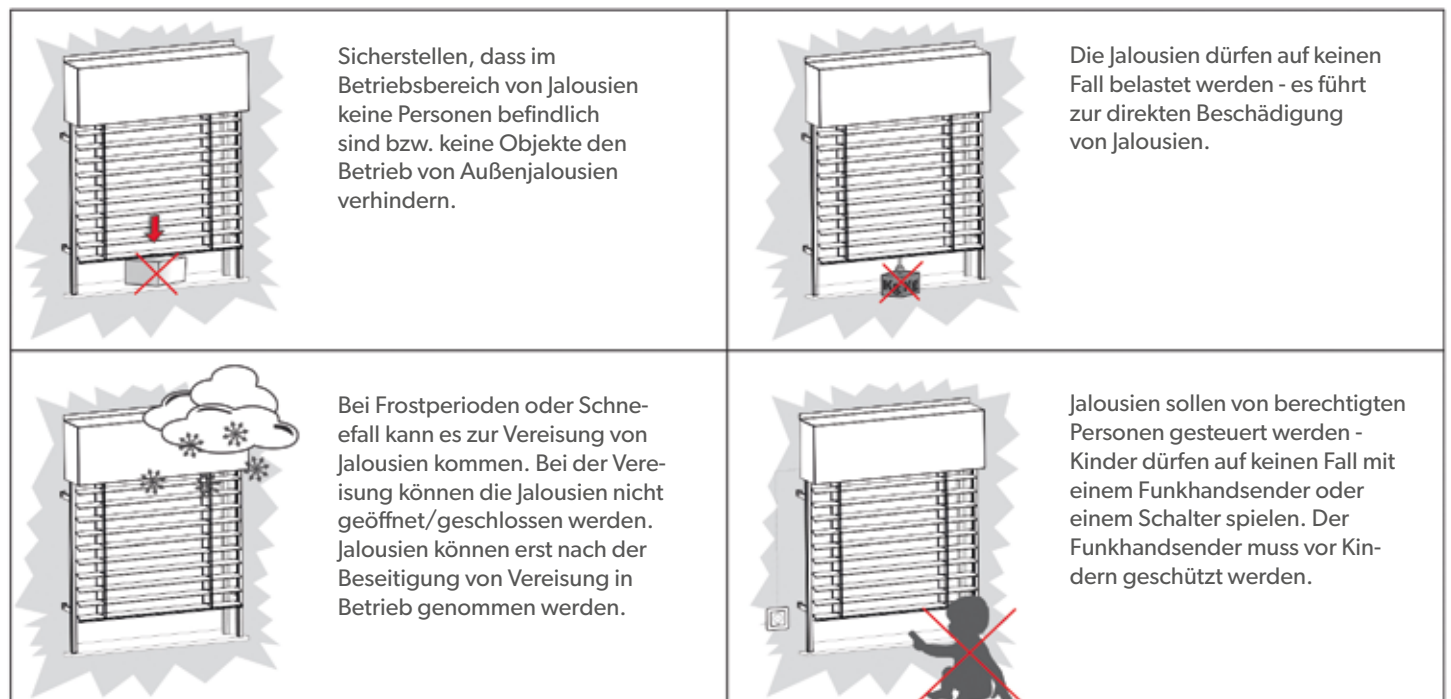
Achtung – Grundlegende Wartungsarbeiten können von Personen ohne spezielle Qualifikationen ausgeführt werden.

Bei Ausführung von grundlegenden Wartungsarbeiten sind folgende Grundsätze zu beachten:

1. Vor der Wartung der Außenjalousie die Stromzufuhr abschalten.
2. Keine scharfen oder harten Werkzeuge zur Reinigung der Jalousie verwenden.
3. Keine klebrige Wartungsmittel wie z.B. Schmiermittel-Sprays verwenden.
4. Die Oberfläche der Jalousie mit lauwarmem Wasser und milden pH-neutralen Reinigungsmitteln reinigen, am besten bei einer Temperatur von mindestens +10° C. Die Nutzung von einem Hochdruckreiniger und Reinigungsmittel auf Basis von Ammoniak, Chlor und allen Arten von Bleichmitteln ist verboten. Auch Reinigungsmittel auf Basis von Lösemitteln und Verdünnungsmitteln wie Benzin, Alkohol und Aceton sollen vermieden werden. Unzulässig ist außerdem die Benutzung der oben genannten Reinigungsmittel und Lösemittel in unmittelbarer Nähe von einer Jalousie. Die Nichteinhaltung dieser Regeln erhöht erheblich das Risiko von Korrosionsbildung und Lackschäden der Lamelle.

ACHTUNG - Die Verwendung von starken Reinigungsmitteln oder ätzenden Stoffen kann Lackschicht beschädigen bzw. entfärben.

Der Hersteller übernimmt keine Haftung für Schäden, die entstanden sind durch: unsachgemäßen Gebrauch, ungünstige Witterungseinflüsse, vorsätzliche Beschädigung und natürlichen Verschleiß der Produkte. Als eine normale Verschleißerscheinung gilt die Abnutzung der Lackbeschichtung am Vorhang; dort bilden sich Kratzer insbesondere an diesen Stellen, wo die Jalousienbestandteile miteinander in direkten Kontakt treten.



ALLGEMEINE VERKAUFS- UND LIEFERBEDINGUNGEN VON PORTOS TR7

I. Die Begriffe, die in diesen Bedingungen verwendet werden, haben folgende Bedeutung:

- Verkäufer / PORTOS** - PORTOS TR 7 Spółka z ograniczoną odpowiedzialnością mit Sitz in Kalisz, Anschrift: ul. Ziota 71, 62-800 Kalisz, eingetragen ins Unternehmensregister des Landesgerichtsregisters beim Amtsgericht Poznań – Nowe Miasto i Wilda in Poznań unter der KRS-Nummer: KRS: 0001055147, Steueridentifikationsnummer NIP: 6180018618, statistische Nummer REGON 250410218;
- Käufer** - ist eine juristische Person bzw. ein Einzelunternehmer, der Waren bestellt, die im Handelsangebot des Verkäufers zu finden sind, und die Waren stehen in direktem Zusammenhang mit ihrer/seiner Geschäftstätigkeit und dienen gewerbsmäßig zum weiteren Vertrieb;
- Parteien** - Verkäufer und Käufer gemeinsam;
- Produkt / Ware** - Produkte, die im Handelsangebot des Verkäufers enthalten sind.

II. PREIS

- Die Preise verstehen sich als Nettopreise (sie enthalten kein Mehrwertsteuer). Die in der Preisliste angegebenen Preise werden um den dem Käufer gewährten individuellen Rabatt gemindert.
- Die angegebenen Preise sind Wareneinzelpreise mit spezifischen Abmessungen: in Stück, laufenden Metern, Paaren bzw. Sätzen.
- Der Preis enthält die Kosten der Lieferung von Produkten an den Sitz / die Verkaufsstelle des Käufers, sofern die Parteien nichts anderes vereinbart haben.
- PORTOS kann den Preis einseitig bei der Bestellung von mindestens 50 Rollläden oder mindestens 20 Rollläden der gleichen Größe ändern.

III. ZAHLUNG UND LIEFERUNG

- Der Ort und die Zeitpunkt der Lieferung werden vom Käufer in der Bestellung angegeben.
- Die Lieferzeit für Bestellungen in den als Standard angegebenen Farben und Ausstattungen beträgt 15 bis 21 Werktagen ab dem Datum des Eingangs der schriftlichen Bestellung beim Verkäufer. Bei Führungsschienen mit Furnier oder Lackierung in Farben VSR240, VSR780 kann die Lieferzeit um weitere 7 Tage verlängert werden. Ein eventuell früherer oder späterer Liefertermin der Produkte sowie die Lieferzeit für Bestellungen nicht standardmäßiger Produkte sind individuell zwischen den Parteien abzustimmen. In besonderen Fällen, die der Verkäufer nicht zu vertreten hat, kann sich die Lieferzeit verlängern.
- Die Bestellungen sollten in schriftlicher Form, per Fax oder per E-Mail nur mit Original-Bestellformularen der Firma PORTOS aufgegeben werden.
- Die Bestellungen sind gleichbedeutend mit der Bestellanahme, der Verkäufer behält sich jedoch das Recht vor, die Bestellanahme im Falle der Überschreitung des gewährten Kundenkredits bzw. des Zahlungsverzugs bei der Begleichung jeglicher Forderungen bis alle überfälligen Forderungen oder Vorauszahlungen bezahlt werden.
- Die Stornierung oder Änderung der Bestellung vom Käufer kann nur dann von dem Verkäufer ohne jede Folge berücksichtigt werden, falls die bestellte Ware noch nicht gefertigt (hergestellt) wurde. Im Falle einer Stornierung bereits hergestellter Ware, ist der Käufer verpflichtet, den Gesamtpreis zu begleichen.
- Auf Wunsch des Käufers kann der Verkäufer die zuvor verkauften Automatelemente zurückkaufen, vorausgesetzt, dass die zurückgegebene Ware keine Gebrauchsspuren aufweist, in der Originalverpackung verpackt ist, nicht beschädigt und nicht älter als 3 Monate ab dem Datum der Ausgabe ist.
- Ausführliche Bedingungen der Zusammenarbeit, insbesondere Rabatte und Zahlungsfrist, können in "Bedingungen der Zusammenarbeit" festgelegt werden, die dem Käufer schriftlich zugestellt werden.
- Eine Änderung der "Bedingungen der Zusammenarbeit" erfolgt durch Zustellung an den Käufer in schriftlicher Form.
- Als Zahlungstag gilt der Tag, an dem der Verkäufer Bargeld erhalten hat, und bei einer Überweisung der Eingang des Betrags auf das Konto des Verkäufers.
- Der Verkäufer hat das Recht, die Bedingungen der Zusammenarbeit unverzüglich ohne Benachrichtigung des Käufers zu ändern, wenn der Käufer:
 - für die gelieferte Ware nicht fristgerecht zahlt;
 - die Bedingungen der Zusammenarbeit grob verletzt;
 - mindestens zweimal eine ungerechtfertigte Reklamation eingereicht hat;
- Der Käufer verpflichtet sich, die Ware zum vereinbarten Termin abzuholen und am Lieferort zu entladen.
- Alle Risiken der Beschädigung oder des Verlustes der Ware gehen mit dem Beginn der Entladung auf den Käufer über.
- Der Käufer kann die Ware mit eigenen Transportmitteln während der Arbeitszeit des Lagers vom Verkäufer und nach vorheriger Abstimmung des Termins abholen. Bei Abholung durch eine andere Person als den Firmeninhaber oder eine gemäß der Eintragung im entsprechenden Unternehmensregister vertretungsberechtigte Person ist eine schriftliche Vollmacht zur Abholung durch diese vertretungsberechtigte Person erforderlich.
- Auf Wunsch des Käufers kann der Verkäufer die Ware per Spedition- oder Kurierdienst versenden. In diesem Fall gehen die Versandkosten zu Lasten des Käufers, und die Gefahr des Verlustes oder der Beschädigung der Ware geht zum Zeitpunkt der Lieferung auf den Käufer über.
- Die Herausgabe der Ware an den Käufer erfolgt immer auf Grundlage des Lieferscheins. Eine vorbehaltlose Unterzeichnung dieses Dokuments durch beide Parteien bedeutet, dass die Ware in der im Lieferschein angegebenen Menge übergeben wurde und keine offensichtlichen Mängel besitz.
- Im Falle der Nichtabholung der Ware durch den Käufer zum vorher vereinbarten und bestätigten Termin zahlt der Käufer an den Verkäufer eine Vertragsstrafe in Höhe von 1% (ein Prozent) des Bruttowertes der nicht abgeholten Bestellung für jeden Tag der Lagerung der vom Käufer nicht abgeholten Ware. Die erneute Lieferung an den Sitz / die Verkaufsstelle des Käufers erfolgt gegen Zahlung der im vorstehenden Satz genannten Vertragsstrafe und Zahlung des gesamten Preises für die nicht abgeholte Lieferung. Der Verkäufer ist berechtigt, vom Käufer eine zusätzliche Entschädigung zu verlangen, wenn die Vertragsstrafe den vom Käufer erlittenen Schaden nicht abdeckt.
- Nach Ablauf eines Monats ab dem Tag, an dem der Käufer zur Abholung der Ware verpflichtet war, kann der Verkäufer innerhalb einer weiteren Frist von zwei Monaten vom Vertrag zurücktreten; die Verpflichtung des Käufers zur Zahlung der Vertragsstrafe für die nicht rechtzeitige Abholung der Ware ist davon nicht berührt.

IV. REKLAMATIONEN OFFENSICHTLICHER UND QUANTITATIVER MÄNGEL

- Das Reklamationsverfahren wird unter den Bedingungen, die in der Garantiekarte des Produkts festgelegt sind, durchgeführt. Im Falle eines Widerspruchs zwischen diesen Verkaufsbedingungen und dem Inhalt der Garantiekarte haben die Bestimmungen der Garantiekarte Vorrang.
- Die Pflicht zur quantitativen Prüfung der gelieferten Produkte liegt beim Käufer. Die Prüfung muss bei der Abnahme der Waren erfolgen. Abweichungen müssen unverzüglich dem Fahrer oder Lagerarbeiter gemeldet und im Abnahmeprotokoll dokumentiert werden. Andernfalls verliert der Käufer alle Ansprüche auf Forderungen, die sich aus diesen Fehlern ergeben.
- Im Falle der Feststellung von Fehlern ist der Verkäufer verpflichtet, die fehlende Ware unverzüglich zu liefern, während der Käufer verpflichtet ist, den Preis für die tatsächlich gelieferte Ware innerhalb der vereinbarten Frist zu zahlen.
- Offensichtliche Mängel, wie z.B. mechanische Beschädigungen, tiefe Risse, Brüche und Quetschungen, müssen bei der Abnahme gemeldet und im Abnahmeprotokoll dokumentiert werden. Andernfalls verliert der Käufer alle Ansprüche auf Forderungen, die sich aus diesen Fehlern ergeben. Reklamationen in Bezug auf geringe, gequetschte oder beschädigte Elemente werden nach der Montage der Rollläden nicht berücksichtigt werden.
- Das Produkt, das offensichtliche Mängel aufweist und dem Verkäufer zurückgesendet wird, wird von diesem unverzüglich repariert oder ersetzt.
- Der Käufer ist verpflichtet, die gelieferte Ware in dem Teil zu bezahlen, der keiner Reklamation unterliegt.
- Unwesentliche Produktmängel, die nach der Montage nicht erkennbar sind, wie z.B. Kratzer an Seite des Aluminiumkastens, die der Wand anliegt, unterliegen keiner Reklamation und stellen keinen Bestandteil der Garantie dar.
- Reklamationen gelten nicht für Bestellungen, die in anderer Form als auf dem originalen Bestellformular des Verkäufers aufgegeben wurden.

V. GARANTIE

- Der Verkäufer gewährt für die gekauften Produkte eine Garantie unter den Bedingungen, die in der Garantiekarte des Produkts festgelegt sind. Im Falle eines Widerspruchs zwischen diesen Verkaufsbedingungen und dem Inhalt der Garantiekarte haben die Bestimmungen der Garantiekarte Vorrang.

- Mängel, die zum Zeitpunkt der Abnahme der Ware nicht erkennbar sind, muss der Käufer in schriftlicher Form unverzüglich nach ihrer Feststellung, jedoch nicht später als 14 Tage nach dem Erhalt der Ware unter Androhung des Verlustes der Garantierechte melden.
- Die sich aus der Garantie ergebenden Berechtigungen entstehen mit der Leistung aller Zahlungen für das gelieferte Produkt.
- Die Garantie erstreckt sich nicht auf Folgen, die sich aus einer unsachgemäßen Installation (Anschluss) der gekauften Produkte, einer unsachgemäßen Bedienung, einer natürlichen Abnutzung der Materialien sowie aus den in der Garantiekarte aufgeführten Fällen ergeben.
- Die Reparatur des Produktes oder der Ersatz durch eine mangelfreie Ware wird vom Verkäufer innerhalb von 30 Tagen ab dem Datum der Anzeige behoben, wobei die Frist für die Beseitigung komplexerer Mängel verlängert werden kann. Die Frist für die Mängelbeseitigung kann auch dann verlängert werden, wenn Bauteile ersetzt werden müssen, die dem Hersteller nicht zur Verfügung stehen, oder wenn am Erfüllungsort der Reklamation ungünstige Witterungsbedingungen herrschen, die die Durchführung des für die Reparatur erforderlichen technologischen Prozesses verhindern.
- Unterschiede in den Farbtönen von Bestandteilen des Erzeugnisses in denselben Farben, insbesondere Holzmaserungsfarben, sowie Unterschiede, die durch strukturelle Farbmuster. Diese Diskrepanzen sind abhängig von den Halbfertigprodukten die von den Herstellern in unterschiedlichen Abständen geliefert werden.
- Bei Panzern in holzähnlichen Farben können Farbtonunterschiede auftreten, wie z.B. subtile Streifen oder Linien in helleren und dunkleren Schattierungen. Dies ist auf die Charakteristik des Produktionsprozesses und die spezifische Imitation der Holzstruktur zurückzuführen. Solche Unterschiede beeinträchtigen weder die Qualität noch die Funktionalität des Produkts und stellen keinen Anspruch auf eine Reklamation dar.
- Unter dem Einfluss des eigenen Gewichts und natürlichen Faktoren wie Temperatur oder Feuchtigkeit kann sich der Rollladenpanzer verformen, was zu einer nicht linearen Ausrichtung in seiner Oberfläche führt. Wenn der Panzer über einen längeren Zeitraum abgesehen wird, können sich die Bürstendichtungen in den Führungsschienen verformen, was ebenfalls zu einer nicht linearen Ausrichtung des Panzers führt. Diese Art von Verformung beeinträchtigt weder die Technik noch die Festigkeit des Panzers und stellt keinen Anspruch auf eine Reklamation dar.
- Der Käufer verliert die Garantierechte, wenn die Beschädigung des Produkts infolge der Nichteinhaltung der Empfehlungen aus der Montageanleitung und den technischen Bedingungen für Außenjalousien, Rolltore sowie Elektrogeräte entstanden ist.
- Die Garantieleistungen werden ausschließlich für PORTOS-Produkte erbracht, die auf dem Gebiet der Republik Polen (Inland) montiert wurden, und für PORTOS-Produkte, im Ausland montiert wurden, wird die Garantie ausschließlich durch den Versand von Reparaturpaketen zur Reparatur auf Kosten und Risiko des Käufers abgewickelt.
- Verwendete Teile eines Rollladens oder eines Tors eingebaut, z.B. Führungsschienen, Revisionsklappe, ist der Käufer verpflichtet, dem Servicetechniker des Verkäufers auf eigene Kosten freien Zugang zu verschaffen, um die Reparatur des Rollladens oder Tors zu ermöglichen, und bei Außenrolläden, die höher als im Erdgeschoss eingebaut sind, eine Hebevorrichtung oder ein aufgeklapptes Gerüst zur Verfügung zu stellen.
- Im Falle einer unbegründeten Beauftragung der Garantieservice des Verkäufers, werden dem Käufer die Fahrtkosten zum Reklamationsort sowie Reparaturkosten zur Last gelegt.

VI. FÜR DIE ZUSAMMENARBEIT ERFORDERLICHE UNTERLAGEN

- Vor der Aufnahme der Zusammenarbeit ist der Käufer verpflichtet, PORTOS die folgenden Unterlagen zur Verfügung zu stellen:
 - Bescheinigung über die Eintragung ins Unternehmensregister bzw. Auszug aus dem Unternehmerregister des Landesgerichtsregisters oder eines anderen Unternehmerregisters, das von dem Staat geführt wird, in dem der Käufer seinen Sitz hat;
 - Bescheinigung über die Vergabe der statistischen Nummer REGON;
 - Bescheinigung über die Vergabe der Umsatzsteueridentifikationsnummer NIP;
 - Eine Einverständniserklärung zur Ausstellung von Rechnungen ohne Unterschrift (Original) und eine Liste der Personen, die zum Empfang und zur Unterzeichnung von MwSt.-Rechnungen berechtigt sind – unterschrieben von einer vertretungsberechtigten Person des Käufers oder einer vom Käufer schriftlich bevollmächtigten Person.

VII. SONSTIGE REGELUNGEN

- Auf Wunsch des Käufers kann der Verkäufer Schulungen im Bereich der Montage, Bedienung und Reparatur der angebotenen Produkte organisieren.
- Verkäufer verpflichtet sich dazu, einen Katalog von Fertigwaren sowie Werbeprospekte dem Käufer kostenlos zur Verfügung zu stellen.
- Auf Anfrage des Käufers kann der Verkäufer einen Rollladen zu Werbe- und Ausstellungszwecken unter Berücksichtigung einer Teilerstattung der Ausstellungskosten in Form eines individuell festgelegten Rabattes fertigtustellen.
- Der Verkäufer behält sich das Recht vor, technische und konstruktive Änderungen in dem vorgelegten Katalogangebot ohne vorherige Benachrichtigung des Käufers vorzunehmen.
- Vorliegende Allgemeine Verkaufs- und Lieferbedingungen gelten als die einzige vertragliche Vereinbarung, die die Parteien im Bereich Warenverkauf verbindet.
- Der Käufer akzeptiert mit der Unterzeichnung der Bestellung die oben aufgeführten Verkaufs- und Lieferbedingungen.
- In allen nicht von diesen Regelungen geregelten Fällen finden die entsprechenden Vorschriften des Zivilgesetzbuches Anwendung.
- Alle aus der Erfüllung dieser Bestimmungen entstehenden Streitigkeiten werden vom für den Sitz des Verkäufers zuständigen Gericht entschieden.
- Wird die Zustimmung zur Übermittlung von kommerziellen Informationen nicht erteilt oder nicht bestätigt, werden die für die Aufnahme, Ausgestaltung, Änderung oder Beendigung des Verhältnisses zwischen dem Verkäufer und dem Käufer erforderlichen Inhalte per E-Mail übermittelt.
- Alle im Katalog enthaltenen Abbildungen können vom Original abweichen.
- Detaillierte Anweisungen für Montage von Rollläden sowie Produkten können der Webseite www.portosrollladen.de entnommen werden.

VIII. ABFALLMANAGEMENTSYSTEM

- Rücknahmepflicht aus dem Verpackungsgesetz
Gemäß § 15 Abs. 1 S. 1 des Verpackungsgesetzes sind Hersteller und Verreiber von Transportverpackungen (Nr. 1), Verkaufs- und Umverpackungen, die nach Gebrauch typischerweise nicht bei privaten Endverbrauchern als Abfall anfallen (Nr. 2), Verkaufs- und Umverpackungen, für die wegen Systemunverträglichkeit nach § 7 Abs. 5 des Verpackungsgesetzes eine Systembeteiligung nicht möglich ist (Nr. 3), Verkaufsverpackungen schadstoffhaltiger Füllgüter (Nr. 4) oder Mehrwegverpackungen (Nr. 5) verpflichtet, gebrauchte, restleertete Verpackungen der gleichen Art, Form und Größe wie die von ihnen in Verkehr gebrachten am Ort der tatsächlichen Übergabe oder in dessen unmittelbarer Nähe unentgeltlich zurückzunehmen, um sie der Wiederverwendung oder der Verwertung zuzuführen.
Sofern keine abweichenden Vereinbarungen getroffen wurden und sofern der Besteller ein Unternehmen im Sinne des § 14 BGB ist, übernimmt der Besteller die Rücknahmeverpflichtungen von Portos gemäß § 15 des Verpackungsgesetzes und stellt die Rücknahme sowie die fachgerechte und ordnungsgemäße Verwertung der Verpackungen sicher. Die entstehenden Kosten für Rücknahme und Verwertung sind durch den Besteller zu tragen.
- Rücknahmepflicht aus dem Elektroggesetz
Gemäß § 19 Abs. 1 S. 1 des Elektroggesetzes sind Hersteller verpflichtet, für Altgeräte anderer Nutzer als private Haushalte ab den in § 3 Nummer 4 genannten des Elektroggesetzes Zeitpunkten eine zumutbare Möglichkeit zur Rückgabe zu schaffen. Sofern keine abweichenden Vereinbarungen getroffen wurden und sofern der Besteller ein Unternehmen im Sinne des § 14 BGB ist, übernimmt der Besteller die Kosten der Entsorgung nach § 19 Elektroggesetzes.

.....
/Ort, Datum/

.....
/Stempel des Reklamierenden/

REKLAMATION

Hiermit beanstande ich Rollläden, die bei der Firma PORTOS gekauft worden sind –
gem. Rechnung-Nr. vom, Lieferdokument-Nr. Position

Beschreibung der Reklamation:

.....

.....

.....

.....

.....

.....

.....

.....

.....

.....

Im Zusammenhang mit o. g. wende ich mich an Sie mit folgender Bitte:

.....

.....

.....

.....

.....

Kontaktdaten der Person mit VDE-Qualifikationen, die die Antriebe angeschlossen hat*

.....

.....

.....

.....

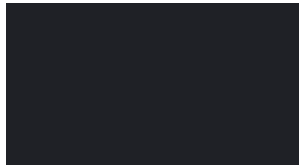
Hiermit nehme ich zur Kenntnis:

- Wird der Garantieservice unbegründet beauftragt, d.h. der Servicetechniker keine Fehler von der Firma Portos vor Ort festgestellt hat, werden dem Reklamierenden Fahrtkosten und ggf. Reparaturkosten zur Last gelegt;
- Wird der Garantieservice beauftragt, muss vor Ort der angemeldeten Reklamation bei der Ankunft eines Servicetechnikers eine Person befindlich sein, die den Reklamierenden bei der Feststellung der Gründe für einen Mangel und der Verfahrensweise bei der Mängelbeseitigung vertreten kann.

Hiermit erkläre ich, dass ich an Sie die personenbezogenen Daten der natürlichen Person zur Reklamationsbearbeitung auf der Grundlage der Einwilligung zur Verarbeitung der personenbezogenen Daten gem. der Verordnung (EU) 2016/679 des Europäischen Parlaments und des Rates vom 27. April 2016 übermittle.

* - Betrifft der Reklamation von Antrieben

.....
/Unterschrift des Reklamierenden/



10 - Anthrazit glatt
(nr. KDB74-F7)



11 - Palisander*
(nr. H-426-5010)



12 - Anthrazit
(nr. KDB74-Z8)



14 - Cremeweiß*
(nr. H-456-5015)



17 - Schokoladenbraun*
(nr. H-426-5011)



18 - Schwarz Ulti-Matt
(nr. 000002-504700)



22 - Mahagoni
(nr. UR601-U4)



30 - Nussbaum
(nr. UK103-Z8)



34 - Sumpfeiche
(nr. H-436-2007)



38 - Eiche dunkel**
(nr. H-426-2046)



42 - Woodec Turner-Eiche*
(nr. HFZ-470-3001-SZ066CM)



48 - Goldeiche
(nr. UK101-Z8)



53 - Siena noce**
(nr. 49237)



54 - Winchester
(nr. 49240)



55 - Sheffield oak*
(nr. 456-3081)



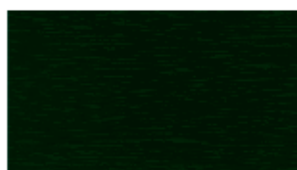
61 - Quarzgrau*
(nr. KADF8-Z8)



62 - Basaltgrau*
(nr. KADF9-Z8)



63 - Basaltgrau glatt*
(nr. KADF9-F7)



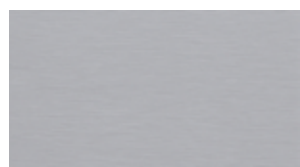
66 - Grün*
(nr. H-426-5021)



94 - Hellgrau
(nr. KACH7-Z8)



95 - Aluminium (gebürstet)*
(nr. DJ606-42)



96 - Hellsilber**
(nr. SS101-89)



97 - Grafit metallic
(nr. D2573-F7)



99 - Dunkelgrau
(nr. KACV8-Z8)

* - Der Realisierungstermin beträgt bis 15 Werkzeuge.
ACHTUNG! Farbabweichungen drucktechnisch bedingt.



